



RENAULT
PRO+

Renault MASTER







MASTER, a cada uno el suyo

Referencia indiscutible de vehículo comercial, Renault reafirma su saber-hacer en la materia. El vehículo se renueva en profundidad: diseño interior y exterior, practicidad, ayudas a la conducción, nuevas motorizaciones más eficientes, y se declina en más de 350 versiones para adaptarse a las necesidades de los profesionales más exigentes.

Disponibile en 4 longitudes, 3 alturas, de 2.800 a 4.500 kg de carga útil, tracción o propulsión, con chasis cabina, doble cabina, caja abierta, furgón, volquete, gran volumen, y disponible en versión 100% eléctrica. MASTER es el vehículo comercial a la medida.





MASTER, sólido y robusto

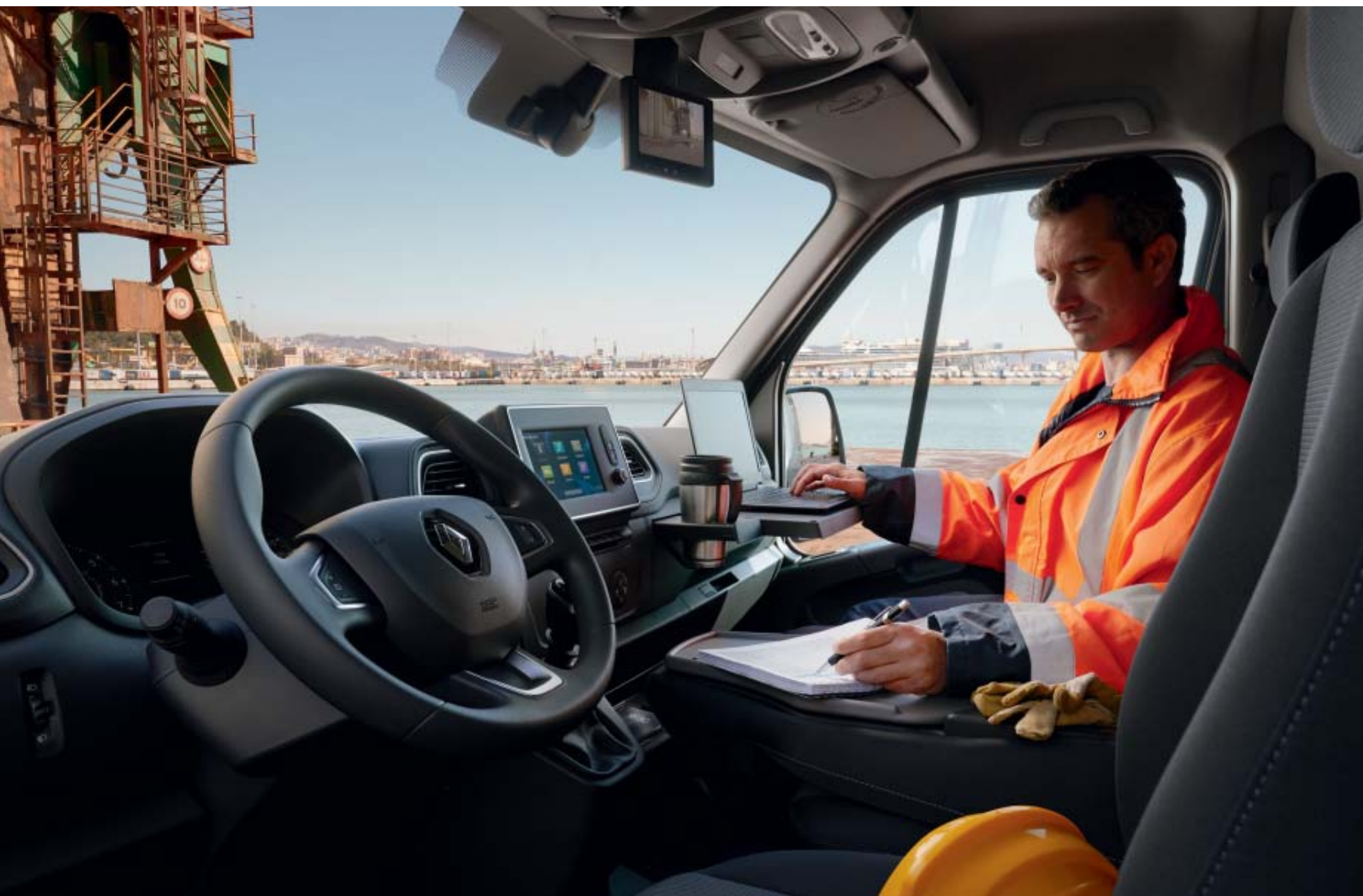
Con su estilo reafirmado, MASTER es la cara visible de tu empresa. Su frontal vertical, su capó realzado, su calandra cromada y su la firma luminosa delantera DRL LED en forma de «C» inspiran robustez, dinamismo y modernidad. MASTER responde siempre mejor a las necesidades de los profesionales y será el compañero ideal para el desarrollo de tu negocio.





Lo útil nunca fue tan agradable

En ocasiones bajo la lluvia o con frío, los profesionales viven jornadas duras e intensas. Por ello el habitáculo de MASTER ha sido replanteado totalmente para aportar más calidad y diseño sin comprometer el confort, la practicidad y la funcionalidad. El nuevo tablero de a bordo con líneas marcadas y depuradas, ofrece prácticos espacios de almacenamiento, entre ellos un gran cajón «Easy Life» de 10,5 l. También incluye la mesa «Easy Life» extraíble con una sencilla presión con el dedo. Esta innovación Renault transforma el espacio del pasajero en una cómoda zona de trabajo o para comer. En posición central, la oficina móvil dispone de un espacio para tu ordenador de manera que podrás actualizar tus archivos entre desplazamientos. Y gracias al cargador de inducción, tu smartphone se recarga inalámbricamente mientras conduces. Verdadera oficina.





Una carga fácil y segura

MASTER da prioridad a la practicidad y la eficacia. Las puertas traseras pueden abrirse en 270° y el umbral de la caja muy bajo facilita la carga de los objetos más voluminosos. Las anillas de amarre (hasta 12) aseguran las mercancías, y los tiradores, estratégicamente colocados a los lados de las puertas, te ahorran esfuerzos tanto en la subida como en la bajada de la zona trasera. Con sus amplias aberturas traseras y laterales y su óptimo volumen de carga (de 8 m³ a 22 m³), MASTER se adapta al día a día de los profesionales. En cuanto a la seguridad, las cerraduras reforzadas, la alarma de emergencia y la llave de 3 botones te garantizan trabajar con total tranquilidad.



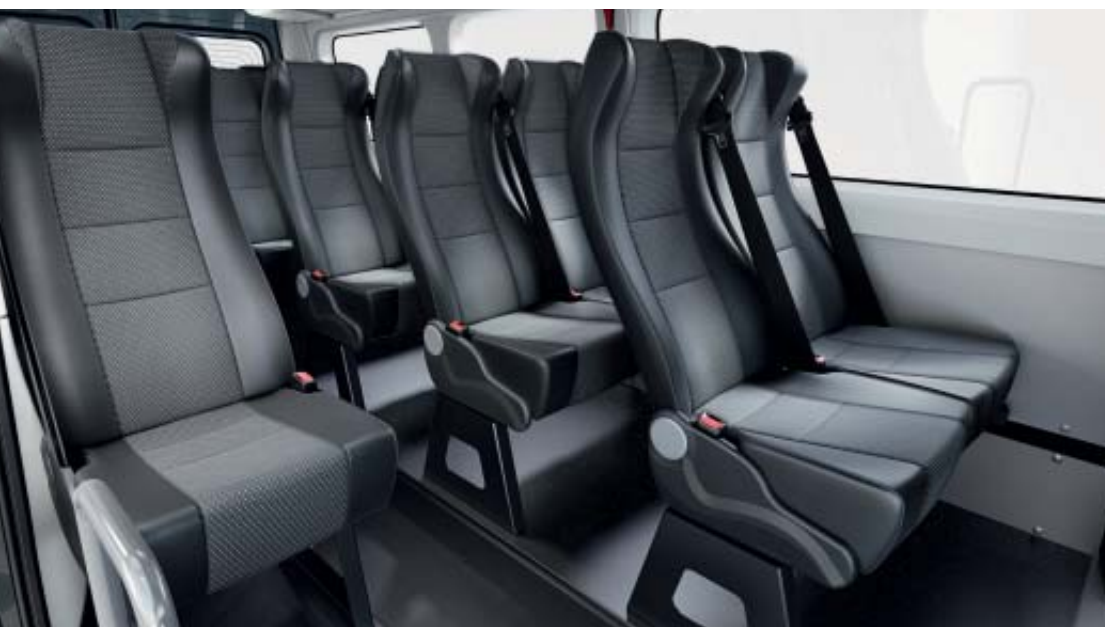




Nuestro oficio, adaptarnos al tuyo

MASTER es el vehículo comercial a la medida. La diversidad de las carrocerías es muy amplia e incluye versiones específicas que responden a necesidades muy particulares: caja abierta, volquetes basculantes (incluida la versión Extra Light), grandes volúmenes. Estas variantes son productos llave en mano 100% Renault realizados y entregados con la misma rapidez que nuestros vehículos estándar. MASTER ofrece también como equipamiento original numerosas opciones como los revestimientos de madera en la zona de carga. Además, es muy fácilmente transformable, en particular gracias a los vehículos predisuestos con chasis (individual o doble cabina/ruedas individuales o gemelas) o piso cabina por parte de Renault Tech (calidad Grupo Renault) o por alguno de nuestros 400 carroceros autorizados. MASTER: sin ninguna duda, aún más cerca de las necesidades de los profesionales.





Transporte de personas con todo confort

MASTER Combi de 9 plazas y MASTER Bus de 17 plazas para cualquier necesidad de transporte. Compacto, MASTER Bus es la solución ideal para transportar a 17 personas en las mejores condiciones, con asientos rediseñados para mayor comodidad y calidad percibida. Vela por el bienestar de todos los pasajeros, independientemente del tipo de desplazamiento: en la ciudad o en carretera. En cuanto al puesto de conducción, también está especialmente cuidado: ergonomía de los mandos y excelente visibilidad completan tu comodidad. También disponible en la versión Combi de 9 plazas, que aúna inteligentemente el transporte de personas y mercancías: 9/8 plazas o 6/5 plazas por 2,8 m³ a 4,7 m³ de volumen útil. Su modularidad llave en mano, con sus dos filas traseras desmontables sin herramientas, permite un uso desconocido hasta ahora. Espaciosos, confortables, acogedores, bien acabados, los habitáculos de uno y otro son luminosos y ergonómicos.







Ayudarte a en la conducción

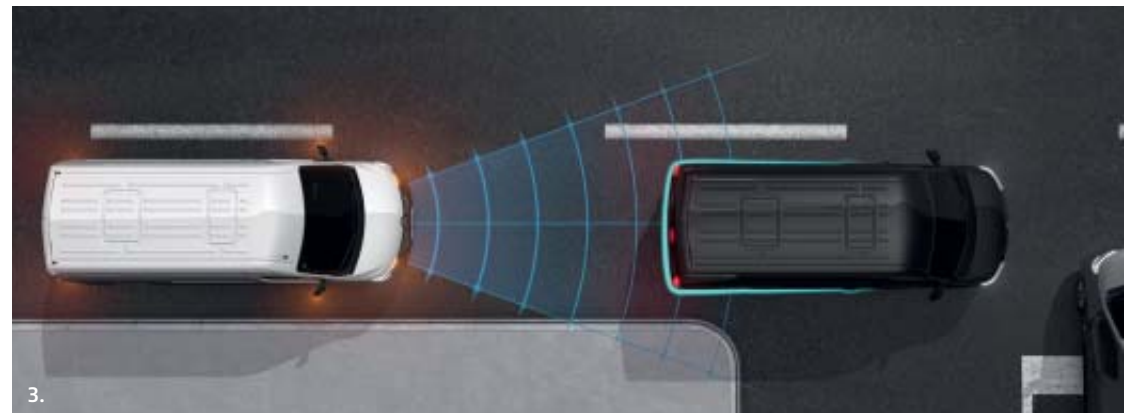
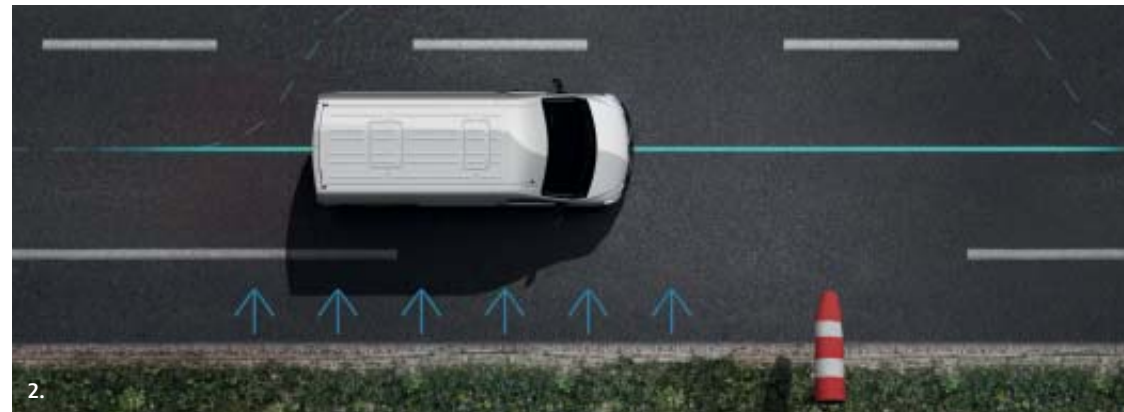
Una de nuestras prioridades es garantizar tu seguridad. Además, para hacer más seguros y más fluidos tus trayectos, MASTER está dotado de numerosos equipamientos de ayuda a la conducción. ¿Un ejemplo? La vigilancia de la visión trasera «Rear View Assist» es una innovación Renault en la categoría. Una cámara en la parte trasera permite una excelente visión a media y larga distancia* del entorno a través de una pantalla digital en cabina. Cambiar de carril con toda tranquilidad al volante de un furgón, por fin es posible. Esta función puede combinarse con la cámara de marcha atrás para una cobertura aún más completa durante las maniobras.

1. Aviso de ángulo muerto: MASTER está equipado con un sistema que detecta la presencia de cualquier vehículo localizado en la zona que no puedes controlar con tus retrovisores. Activo entre 30 km/h y 140 km/h, una señal luminosa te alerta inmediatamente en caso de obstáculo y te permite disfrutar de una visión lateral optimizada.

2. Ayuda de estabilización en caso de viento lateral: MASTER dispone de un sistema que te ayuda a mantener tu trayectoria por encima de 70 km/h cuando azota un fuerte viento lateral o cuando un vehículo te adelanta.

3. Sistema de ayuda a la frenada de emergencia: sistema de seguridad activo capaz de detectar vehículos en movimiento o parados, el frenado automático de emergencia se activa y frena si reaccionas con retraso.

*Solo en marcha delantera.







Tracción



Propulsión

Dos versiones a elegir

¿Tu actividad te lleva a transportar cargas pesadas, voluminosas, frágiles? MASTER te propone dos opciones técnicas para tus necesidades: una versión de tracción y una versión de propulsión. ¿Cuál es la elección? Cada una de ellas ofrece un comportamiento de carretera excepcional y presenta ventajas propias. Con un umbral de carga rebajado en 13 mm, MASTER Tracción* y sus 3 longitudes diferentes privilegian la carga útil y el transporte por carretera. Sin embargo, si se desea priorizar la motricidad, opta por MASTER Propulsión, capaz de transportar las cargas más pesadas sobre el eje trasero (especialmente en ruedas gemelas) y de tirar de un remolque hasta 3,5 t**, en cualquier tipo de terreno. Después de todo, ¿qué mejor que tener la posibilidad de elegir?

*MMAC hasta 3,5 t.

**Versión chasis cabina propulsión ruedas gemelas.





¿Qué tal si te pasas a la electricidad?

Ideal para las entregas en el centro urbano, opta por la versión 100% eléctrica de MASTER. Master Z.E. y sus 120 km de autonomía real te acompañan en silencio y sin emisiones contaminantes en tus actividades del día a día. Disfruta de una gran variedad de versiones y opciones: con 3 longitudes, 2 alturas y 2 tipos de cajas (furgoneta o piso cabina), de 8 m³ a 22 m³ de volumen de carga, hay un MASTER Z.E. que corresponde a sus necesidades.

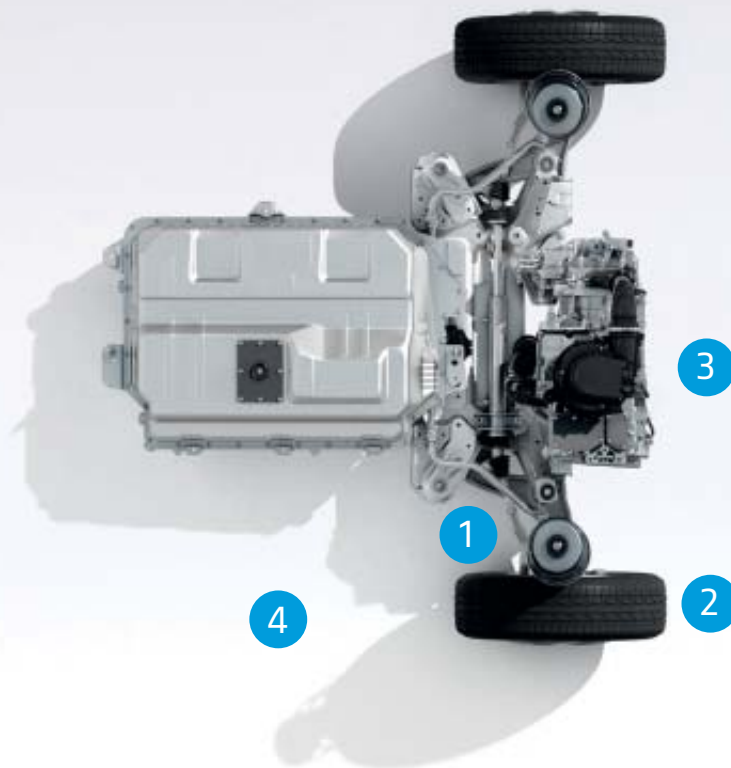




Su autonomía 100% controlada

MASTER Z.E. dispone de 120 km⁽¹⁾ de autonomía en uso real gracias a su batería eléctrica 33 (33 kWh) litio-ion. El motor 57 kW ofrece un par de 225 nm y una comodidad de conducción al mejor nivel. Una gama de tecnologías a bordo, como la frenada recuperativa (la batería se recarga cuando se levanta el pie del acelerador o cuando se pisa el pedal del freno) o el modo Eco (aceleración menos directa y velocidad máxima de 80 km/h), contribuyen a optimizar tu autonomía. Con la Wallbox, punto de recarga doméstico, recargas tu MASTER Z.E. en tan solo 6 horas con una Wallbox 32 A/7 kW. La trampilla de recarga situada en el lado derecho de la cabina es fácilmente accesible. MASTER Z.E. también está conectado: con Z.E. Trip⁽²⁾, accesible a través del sistema multimedia R-LINK Evolution, visualiza puntos de recarga a lo largo de tu recorrido, así como su disponibilidad en tiempo real.

(1)Autonomía superior a 80 km, incluso en los casos de uso más severo (carga pesada, conducción en el centro de la ciudad con paradas frecuentes, condiciones invernales). El consumo en uso real depende también de los equipamientos, del estilo de conducción del conductor y de la topografía. (2)Servicios con abono.



1. Frenada recuperativa. La batería se recargará cuando levantes el pie del acelerador o cuando presiones el pedal del freno.

2. Neumáticos de bajo consumo. Su baja resistencia a la rodadura contribuye a preservar la autonomía sin detrimento de la adherencia a la carretera o la calidad de la frenada.

3. Modo Eco. Al activarlo, se frena el motor para que siga circulando más tiempo (aceleración más lenta y velocidad máxima de 80 km/h).

4. Cargador de 7 kW. Carga la batería en tan solo 6 horas con una Wallbox 32 A/7 kW. La trampilla de recarga situada en el lado derecho de la cabina es fácilmente accesible.



Carlab

Cromo zona Los colores de MASTER

Escuela de creación Los ambientes

Tapicerías, embellecedores y llantas

Configuraciones Hechas a medida para tu actividad

Dimensiones Volúmenes y planos laterales

Opciones Los principales equipamientos en opción

Accesorios Los equipamientos que firman un estilo

Equipamientos y opciones La lista completa

CARLAB Cromo zona

Blanco Glaciar (PO)



Gris Urbano (PO)



Rojo Magma (PO)



Naranja (PO)



Amarillo Limón (PO)



Azul Volga (PO)



Azul Saviem (PO)



Gris Estrella (PM)



Azul Gris (PM)



Negro (PM)



(PO) Pintura opaca. (PM) Pintura metalizada.
Fotos no contractuales.



EQUIPAMIENTO BASE FURGÓN

Diseño

- Luces de día delanteras en forma de C (C-Shape) de LED
- Display digital TFT 9 cm (3,5")
- Tapicería Kaleido (negro y gris)
- Embellecedor mini bol

Equipamientos

- Asiento conductor regulable en altura
- Ayuda al arranque en pendiente y Extended Grip
- Compartimentos abiertos en el tablero de a bordo

- Elevalunas delanteros eléctricos
- Encendido automático de luces y limpiaparabrisas
- Guantero cerrada
- Puerta lateral derecha deslizante en chapa
- Mampara completa de chapa
- Retrovisores exteriores con regulación eléctrica
- Toma 12V en consola central



En la imagen versión con opción aire acondicionado y navegación R-LINK Evolution.

EQUIPAMIENTO BASE COMBI

Diseño

- Embellecedores de rueda talla mínima

Equipamientos

- Aire acondicionado y Radio MP3
- Anilla de anclaje en el espacio de carga
- Asiento conductor regulable en altura con reposabrazos
- Banqueta de pasajeros 2 plazas fijas
- Cierre completo de chapa
- Compartimentos (parte alta cabina delantera)
- Compartimentos en el tablero de a bordo, abiertos en la zona central, cerrados en el lado del pasajero

- Encendido automático de luces y limpiaparabrisas
- Protecciones interiores a media altura en la zona de carga
- Puerta lateral deslizante derecha
- Retrovisores exteriores eléctricos y antiescarcha
- Toma 12V en consola central



Motorizaciones con más prestaciones y más eficientes

Con motivo de la aplicación de la norma Euro 6d-Temp, Master moderniza su gama de motores. Beneficios: una gama TWIN TURBO 100%, más potencia (hasta +10 cv), más par (hasta +40 Nm) para un nuevo confort de conducción y mejores aceleraciones. Todo ello mediante una reducción significativa del consumo de combustible y de las emisiones de CO₂. Ejemplo: el dCi 135 cv Twin Turbo gana 5 cv, +40 Nm y reduce su consumo en 1 l/100 km en ciclo mixto (NEDC BT) permitiendo una mejora neta del coste de utilización.

¿Cuál elegir?

- En los modelos «pesados», voluminosos o que requieren una mayor motricidad (propulsión), la gama de motores EUROVI responde a sus expectativas con el dCi 130, ENERGY dCi 145, ENERGY dCi 165.
- En los modelos estándar (por ejemplo, furgonetas de tracción sin transformar), las motorizaciones dCi 135, ENERGY dCi 150, ENERGY dCi 180, que cumplen las normas Euro 6d-Temp se adaptan perfectamente a tus necesidades. Los últimos 2 niveles pueden combinarse con una caja robótica de 6 velocidades (ENERGY dCi 150 y 180).
- Recordemos también la motorización eléctrica de Master Z.E., ideal para entregas en los centros de las ciudades.

La tecnología «Twin Turbo»

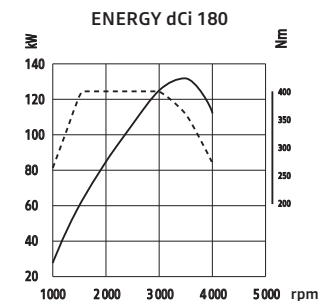
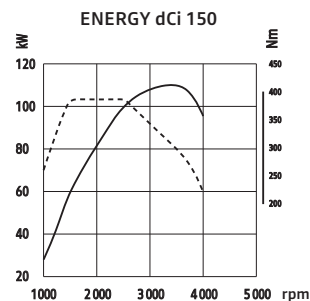
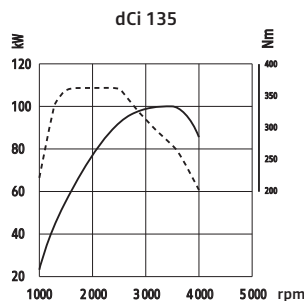
Permite conciliar par a bajo régimen y potencia elevada, con el beneficio inmediato del placer de conducir. Incluye dos turbocompresores montados de serie:

- el primer turbo proporciona un par importante desde los bajos regímenes para una gran reactividad en las fases de despegue y recuperación;

- el segundo turbo toma el relevo a mayor régimen; permite ir a buscar una alta potencia sin falta de aliento, para una aceleración constante, regular y lineal.

EURO 6/VI y AdBlue®

La nueva gama dispone del SCR (sistema de reducción catalítica) que permite al conjunto de nuestros motores reducir considerablemente las emisiones de NOx gracias a la inyección de un líquido llamado AdBlue®. AdBlue® es una solución líquida, no tóxica, no inflamable y a base de agua, que se inyecta desde la línea de escape. Permite reducir considerablemente las emisiones de contaminantes, preservando al mismo tiempo el rendimiento de nuestros motores. El depósito de AdBlue® está situado debajo de la caja en la parte delantera y se llena mediante una trampilla que se encuentra en el lado derecho del vehículo (posible llenado por botella, bomba AdBlue® para camiones en estación de servicio).



— — Par (Nm) — — Potencia (cv)

Transportes cerrados

Tus necesidades son numerosas al igual que las adaptaciones interiores y las combinaciones de longitud x altura de Renault MASTER con unos volúmenes de carga que van de 8 m³ a 22 m³.



Furgón tracción



Furgón doble cabina



Gran volumen



Furgón propulsión

Transportes de personas

Renault MASTER Combi es modulable y permite privilegiar el transporte de personas hasta 9 plazas o el transporte de material voluminoso; mientras que la nueva la versión Bus permite transportar hasta 17 personas cómodamente en sus nuevos asientos.



Combi



Bus

Transportes abiertos

Renault MASTER se declina en numerosas versiones incluido el volquete basculante trasero. Los chasis están pensados para las más variadas transformaciones.



Volquete basculante trasero



Caja abierta

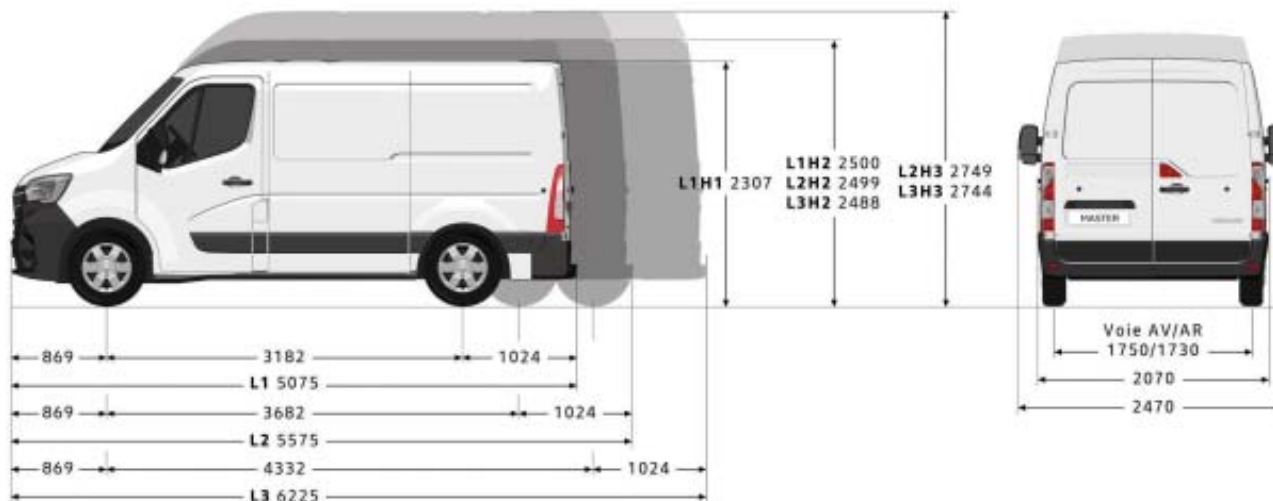


Piso cabina



Chasis cabina

Furgón tracción



PESOS Y CARGAS Furgón tracción (kg)

		Volumen útil (m³)	MMAC		
			2.8t	3.3t	3.5t
L1H1	8	MVODM mini ⁽¹⁾	1.877	1.877	1.877
		Carga útil maxi ⁽²⁾	923	1.423	1.623
L1H2	9	MVODM mini ⁽¹⁾	1.899	1.899	1.899
		Carga útil maxi ⁽²⁾	901	1.401	1.601
L1H1 / L1H2		Carga maxi tren delantero	1.850/1.550	1.850/1.650	1.850
		Carga maxi tren trasero	1.650	2.100/1.900	2.100
		Masa maxi remolcable (con freno / sin freno)	2.500/750		
		Diámetro de giro entre aceras	12.0 m		
L2H2	10.8	MVODM mini ⁽¹⁾	-	1.971	1.971
		Carga útil maxi ⁽²⁾	-	1.329	1.529
L2H3	12.3	MVODM mini ⁽¹⁾	-	1.996	1.996
		Carga útil maxi ⁽²⁾	-	1.304	1.504
L2H2 / L2H3		Carga maxi tren delantero	-	1.850	1.850
		Carga maxi tren trasero	-	2.100	2.100
		Masa maxi remolcable (con freno / sin freno)	-	2.500/750	
		Diámetro de giro entre aceras	-	13.6 m	
L3H2	13	MVODM mini ⁽¹⁾	-	-	2.066
		Carga útil maxi ⁽²⁾	-	-	1.434
L3H3	14.8	MVODM mini ⁽¹⁾	-	-	2.073
		Carga útil maxi ⁽²⁾	-	-	1.427
L3H2 / L3H3		Carga maxi tren delantero	-	-	1.850
		Carga maxi tren trasero	-	-	2.100
		Masa maxi remolcable (con freno / sin freno)	-	-	2.500/750

PESOS Y CARGAS Furgón tracción (kg) (continuación)

		Volumen útil (m³)	MMAC		
			2.8t	3.3t	3.5t
L3H2 / L3H3		Diámetro de giro entre aceras	-	-	15.7 m
		Diámetro de giro entre muros	-	-	16.2 m

(1) La MVODM (masa en vacío en el sentido de la marcha) corresponde al peso del vehículo sin conductor y con un depósito lleno al 90%. Este valor es para una versión de base y puede variar según los equipamientos y motorizaciones (hasta 330 kg). (2) La carga útil resulta de la diferencia entre la masa maxi autorizada en carga (MMAC) y la masa en vacío en el sentido de la marcha (MVODM).

DIMENSIONES INTERIORES Furgón tracción (mm)

Zona de carga	L1H1	L1H2	L2H2	L2H3	L3H2	L3H3
Longitud útil	2.583		3.083		3.733	
Longitud útil a 1,1 m	2.530		3.030		3.680	
Anchura útil	1.765					
Anchura entre los pasos de ruedas	1.380					
Altura útil	1.700	1.894	2.144	1.894	2.144	
Puerta(s) lateral(es) deslizante(s)						
Anchura de la(s) puerta(s) lateral(es) deslizante(s)	1.050		1.270			
Altura de la(s) puerta(s) lateral(es) deslizante(s)	1.581	1.780				
Puerta trasera						
Anchura (a 169 mm del suelo)	1.580					
Altura entrada	1.627	1.820				
Umbral de carga (min/max)	546/564	544/563	545/562	543/560	543/557	542/555
Distancia mini al suelo	182		174	173	172	169

Furgón propulsión



*Ruedas gemelas.

PESOS Y CARGAS Furgón propulsión (kg)

	Volumen útil (m³)		MMAC		
			3.5t RS	3.5t RG	4.5t RG
L3H2	11.85	MVODM mini ⁽¹⁾	2.293	2.349	2.349
		Carga útil maxi ⁽²⁾	1.207	1.151	2.151
L3H3	13.49	MVODM mini ⁽¹⁾	2.311	2.372	2.372
		Carga útil maxi ⁽²⁾	1.189	1.128	2.128
L4H2	13.91	MVODM mini ⁽¹⁾	2.293	2.389	2.389
		Carga útil maxi ⁽²⁾	1.207	1.111	2.111
L4H3	15.84	MVODM mini ⁽¹⁾	2.340	2.460	2.460
		Carga útil maxi ⁽²⁾	1.160	1.040	2.040
L3H2/L3H3/ L4H2 RS/ L4H3 RS		Carga maxi tren delantero	1.850		
		Carga maxi tren trasero	2.300	2.445	3.145
		Masa maxi remolcable (con freno/sin freno)	2.500/750	3.000/750	
		Diámetro de giro entre aceras 14.1 m	13.6-15.7		
		Diámetro de giro entre muros 13.6 m	14.1-16.2		

(1) La MVODM (masa en vacío en el sentido de la marcha) corresponde al peso del vehículo sin conductor y con un depósito lleno al 90%. Este valor es para una versión de base y puede variar según los equipamientos y motorizaciones (hasta 330 kg). (2) La carga útil resulta de la diferencia entre la masa maxi autorizada en carga (MMAC) y la masa en vacío en el sentido de la marcha (MVODM).

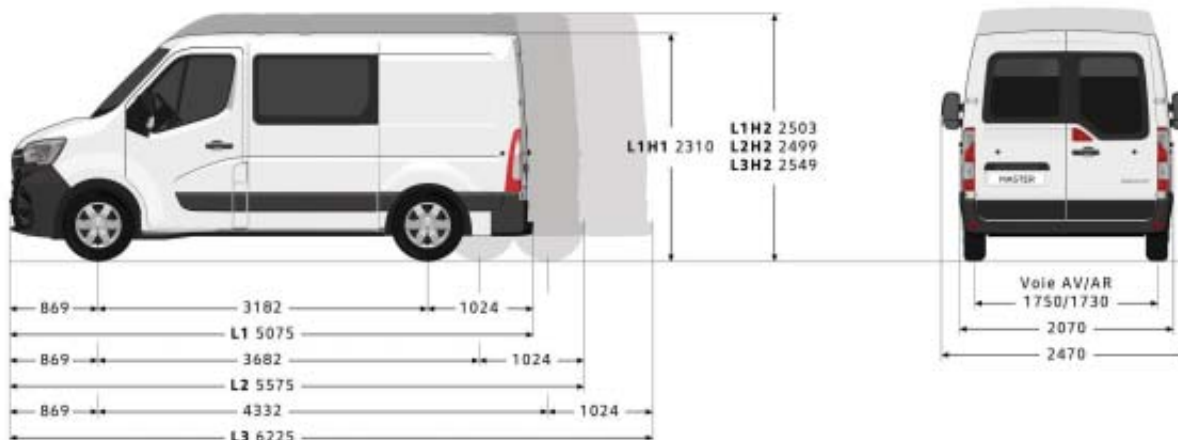
DIMENSIONES INTERIORES Furgón propulsión (mm)

Zona de carga	L3H2 RS	L3H2 RG	L3H3 RS	L3H3 RG	L4H2 RS	L4H2 RG	L4H3 RS	L4H3 RG
Zona de carga								
Longitud útil	3.733				4.383			
Longitud útil a 1.1 m	3.680				4.330			
Anchura útil	1.765							
Anchura entre los pasos de rueda	1.380	1.080	1.380	1.080	1.380	1.080	1.380	1.080
Altura útil	1.798		2.048		1.798		2.048	
Puerta(s) lateral(es) deslizante(s)								
Anchura de la(s) puerta(s) laterale(s) deslizante(s)	1.270							
Altura de la(s) puerta(s) laterale(s) deslizante(s)	1.684							
Puerta trasera								
Anchura (a 169 mm del suelo)	1.580							
Altura entrada	1.724							
Umbral de carga (min/max)	674/696	706/724	672/694	704/723	682/704	701/717	680/702	700/715
Distancia mini al suelo	197	181	197	181	167			

RS: ruedas simples. RG: ruedas gemelas.

Furgón doble cabina

TRACCIÓN



PROPULSIÓN



*Ruedas gemelas.

PESOS Y CARGAS Furgón doble cabina (kg)

	Carga útil maxi			Volumen útil m ³
	3.3t	3.5t	4.5t	
MMAC				
L1H1 Tracción	1.207	1.398	-	5
L1H2 Tracción	1.208	1.400	-	5.3
L2H2 Tracción	1.124	1.324	-	6.9
L3H2 Tracción	-	1.230	-	9
L3H2 Propulsión RS	-	1.107	-	8.3
L3H2 Propulsión RG	-	947	1.947	8.3

RS: ruedas simples. RG: ruedas gemelas.

DIMENSIONES INTERIORES Furgón cabina doble (mm)

	Tracción				Propulsión	
	L1H1	L1H2	L2H2	L3H2	L3H2 RS	L3H2 RG
Zona de carga						
Longitud útil a 0.4m	1.716	2.175			2.825	
Longitud útil a 1.1 m	1.531	1.990			2.640	
Anchura útil					1.765	
Anchura entre los pasos de ruedas				1.380	1.080	
Altura útil	1.700	1.894		1.798		
Puerta(s) lateral(es) deslizante(s)						
Anchura de la(s) puerta(s) lateral(es) deslizante(s)	1.050		1.270			

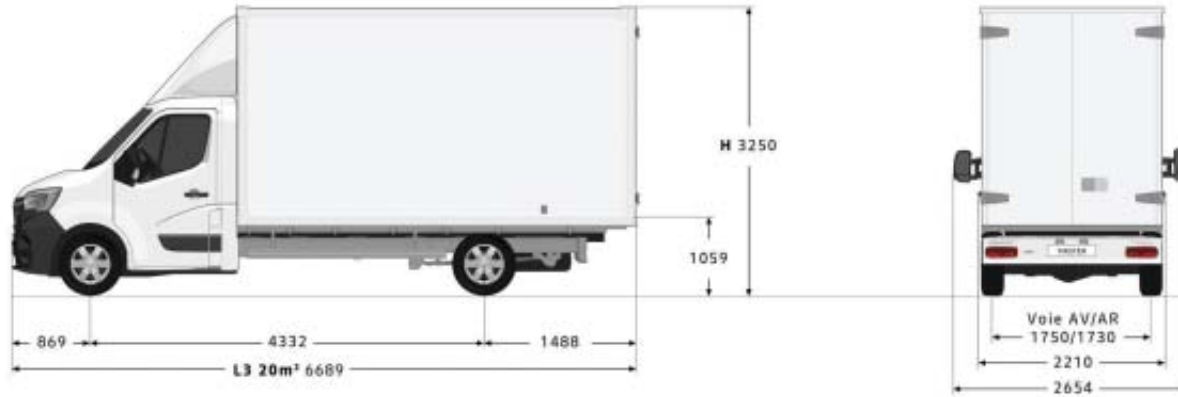
DIMENSIONES INTERIORES Furgón cabina doble (mm) (continuación)

	Tracción				Propulsión	
	L1H1	L1H2	L2H2	L3H2	L3H2 RS	L3H2 RG
Altura de la(s) puerta(s) lateral(es) deslizante(s)	1.581	1.780			1.684	
Puerta trasera						
Anchura en parte inferior	1.580					
Altura	1.627	1.820			1.724	
Umbral de carga (mini/ maxi)	546/564	544/563	545/562	543/557	674/696	706/724
Distancia al suelo	182	182	174	172	197	181

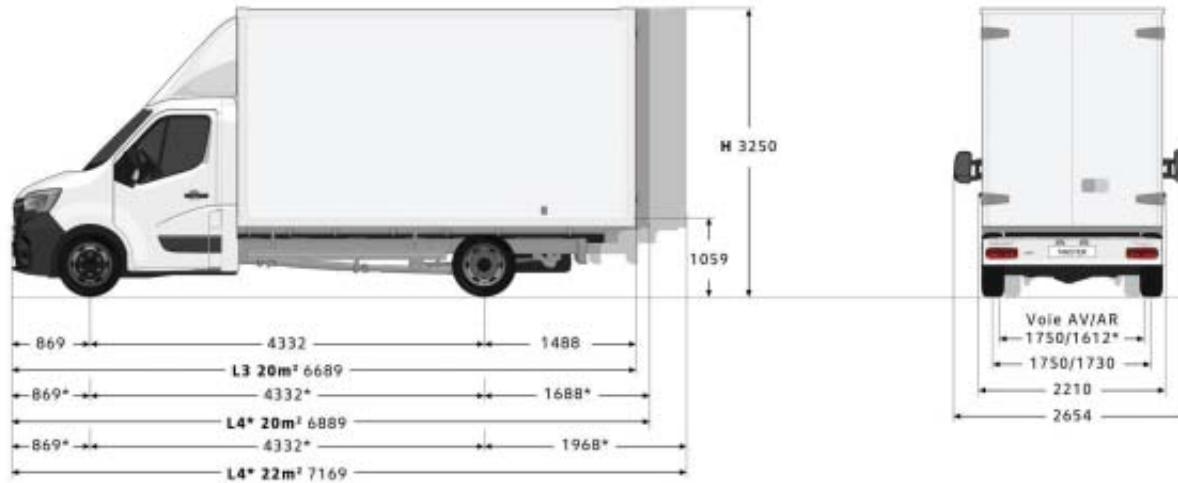
RS: ruedas simples. RG: ruedas gemelas.

Gran volumen

TRACCIÓN



PROPULSIÓN



*Ruedas gemelas.

PESOS Y CARGAS Gran volumen (kg)

	Carga útil maxi (kg)		Volumen útil m ³
	3.5t	4.5t	
MMAC	3.5t	4.5t	19.3
L3 Tracción 20 m ³	1.162	-	19.3
L3 Propulsión RS 20 m ³	1.012	-	19.3
L4 Propulsión RG 20 m ³	834	1.834	20.3
L4 Propulsión RG 22 m ³	848	-	21.7

RS: ruedas simples, RG: ruedas gemelas.

DIMENSIONES INTERIORES Gran volumen (mm) (continuación)

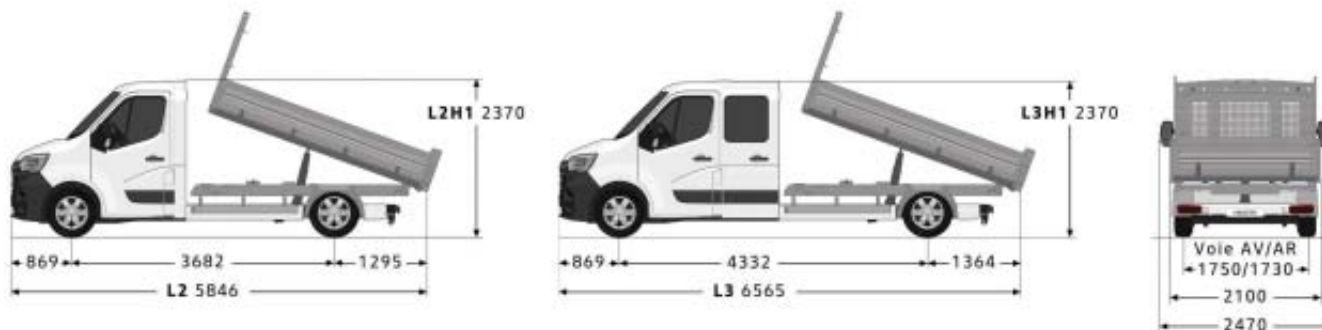
	Gran volumen tracción / propulsión		
	20 m ² en L3 (19.6 m ³)	20 m ² en L4 (20.3 m ³)	22 m ²
Módulo gran volumen			
Longitud útil	4.100	4.300	4.580
Anchura útil		2.150	
Altura útil		2.200	

DIMENSIONES INTERIORES Gran volumen (mm)

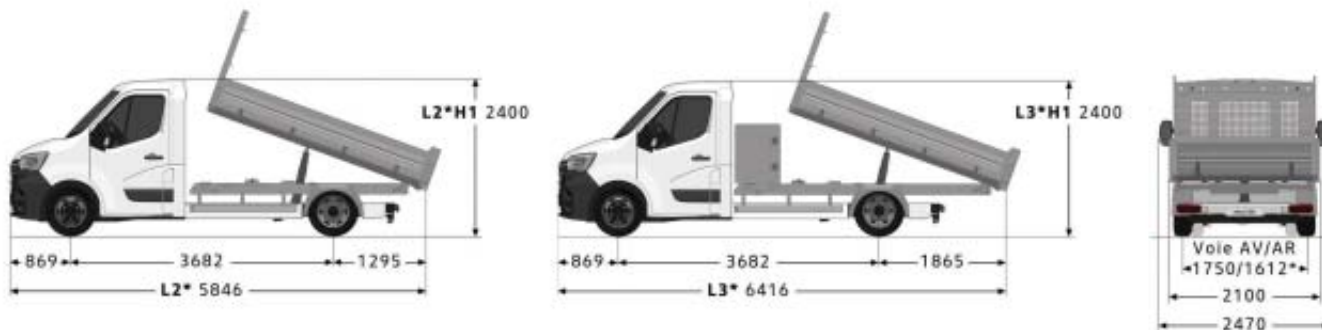
	Gran volumen tracción / propulsión		
	20 m ² en L3 (19.6 m ³)	20 m ² en L4 (20.3 m ³)	22 m ²
Puerta trasera			
Anchura		2.105	
Altura		2.165	

Volquete trasero o trilateral

TRACCIÓN



PROPULSIÓN



*Ruedas gemelas.

PESOS Y CARGAS Volquete trasero (kg)

	Cabina sencilla		Doble cabina	
	Carga útil maxi			
MMAC	3.5t	4.5t	3.5t	4.5t
L2 Tracción con volquete 3.3 m	1.242	-	-	-
L2 Propulsión RS con volquete 3.3 m	1.129	-	-	-
L2 Propulsión RG con volquete 3.3 m	959	1.959	-	-
L3 Propulsión RG con volquete 3.2 m + cofre	845	1.695*	-	-
Cabina doble L3 Tracción con volquete 3.3 m	-	-	1.057	-
Cabina doble L3 Propulsión RS con volquete 3.3 m	-	-	914	-
Cabina doble L3 Propulsión RG con volquete 3.2 m	-	-	850**	1.777***

*Prohibido trilateral acero. **Prohibido trilateral. ***Prohibido trilateral y trasero acero. RS: ruedas simples. RG: ruedas gemelas. Carga útil en versión basculante trasera aluminio. Restar 40 kg para la opción acero y 60 kg para la opción trilateral.

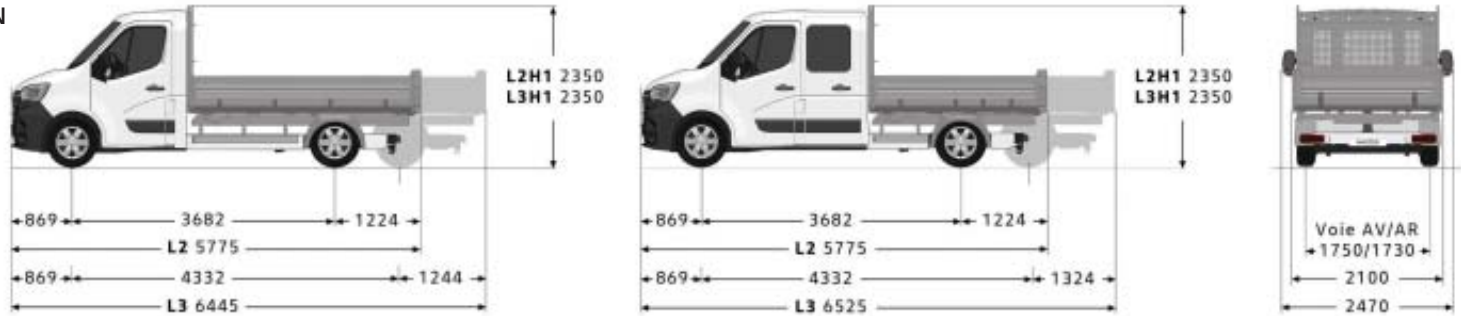
DIMENSIONES Volquete trasero (mm)

	Volquete cabina sencilla				Volquete cabina doble		
	3.3 m		3.2 m + cofre		3.3 m		
	L2		L3		L3		
	Tracción		Propulsión		Tracción		Propulsión
	RS	RS	RG	RG	RS	RS	RG
Longitud útil	3.205		3.105		3.205		3.105
Anchura útil	2.040						
Altura cartolas	400						
Capacidad euro palettes	6		5		6		5
Umbral de carga trasero maxi	1.020		1.080		1.020		1.080

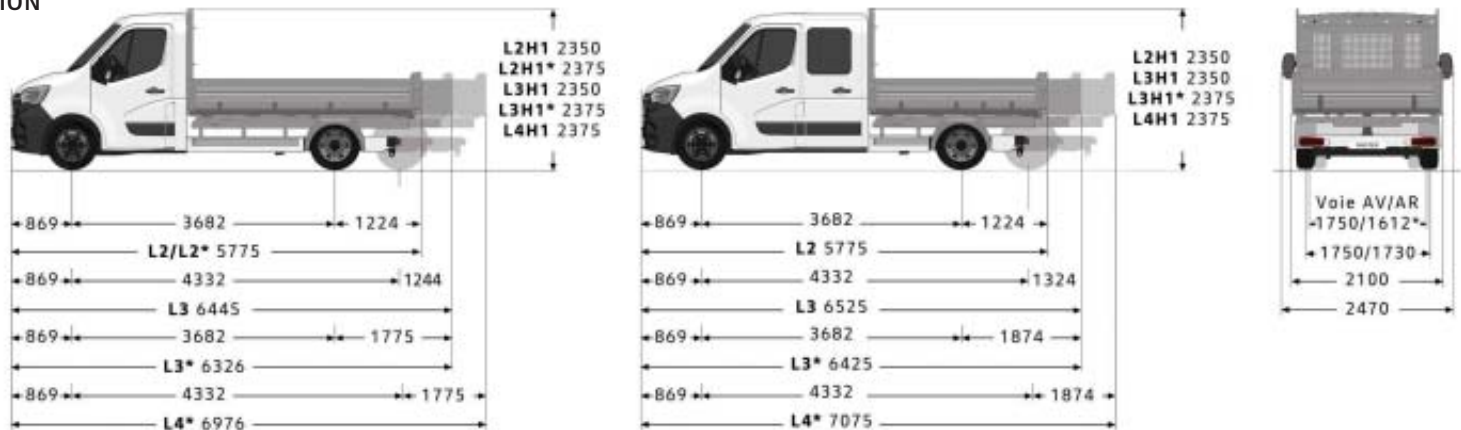
Espesor cartolas: 20 mm. Espesor plataforma: 2.5 mm. RS: ruedas simples. RG: ruedas gemelas.

Caja abierta

TRACCIÓN



PROPULSIÓN



*Ruedas gemelas.

PESOS Y CARGAS Caja abierta (kg)

	Cabina simple		Doble cabina	
	Carga útil maxi			
MMAC	3.5t	4.5t	3.5t	4.5t
L2 Tracción	1.426	-	1.288	-
L2 Propulsión RS	1.214	-	1.151	-
L2 Propulsión RG	1.112	2.112	-	-
L3 Tracción	1.353	-	1.233	-
L3 Propulsión RS	1.210	-	1.092	-
L3 Propulsión RG	1.061	2.061	971	1.971
L4 Propulsión RG	1.020	2.020	877	1.877

RS: ruedas simples. RG: ruedas gemelas.

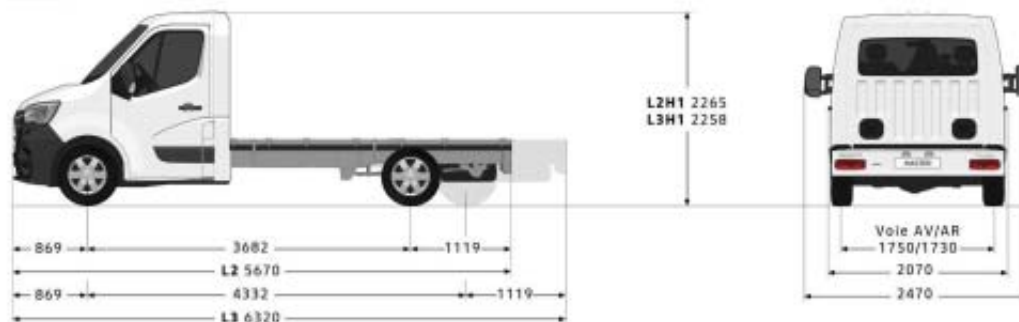
DIMENSIONES Caja abierta (mm)

	Cabina simple								Doble cabina																															
	L2				L3				L4				L2				L3				L4																			
	Tracción		Propulsión		Tracción		Propulsión		Tracción		Propulsión		Tracción		Propulsión		Tracción		Propulsión																					
	RS	RG	RS	RG	RS	RG	RS	RG	RS	RG	RS	RG	RS	RG	RS	RG	RS	RG	RS	RG																				
Longitud útil	3.170				3.840				3.720				4.370				2.420				3.170				3.070				3.720											
Anchura útil									2.040																															
Altura carlotas																	400																							
Capacidad euro palettes	5								7								8								5								7							

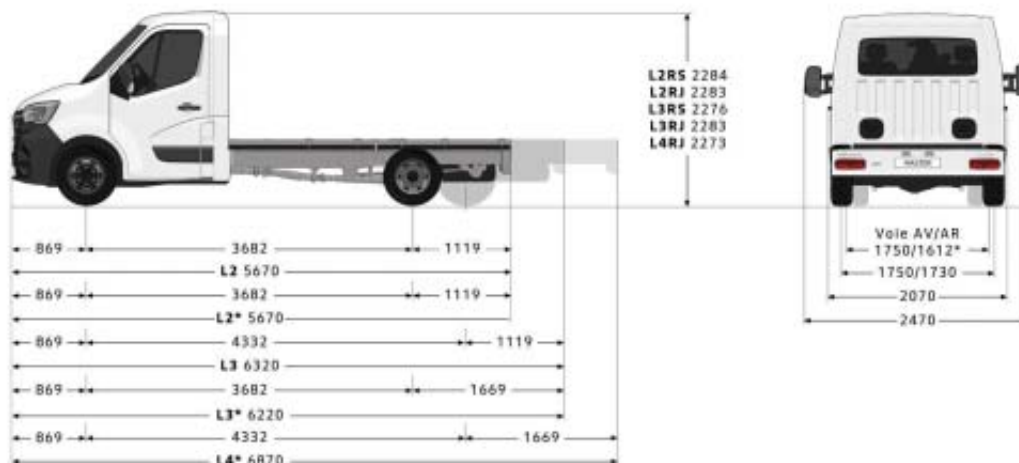
Espeor carlotas: 20mm. Espeor plataforma: 3mm. RS: ruedas simples. RG: ruedas gemelas.

Chasis cabina simple

TRACCIÓN



PROPULSIÓN



*Ruedas gemelas.

PESOS Y CARGAS Chasis cabina simple (kg)

	Tracción		Propulsión						
	L2	L3	L2 RS	L2 RG	L3 RS	L3 RG	L3 RG	L4 RG	L4 RG
MMAC	3.5t	3.5t	3.5t	3.5t	3.5t	3.5t	4.5t	3.5t	4.5t
MVODM mini ⁽¹⁾	1.761	1.782	1.874	2.055	1.925	2.065	2.065	2.070	2.070
Carga útil maxi ⁽²⁾	1.739	1.718	1.626	1.445	1.575	1.435	2.435	1.430	2.430
Carga maxi tren delantero	1.850								
Carga maxi tren trasero	2.100		2.300	2.620	2.300	2.620	3.200	2.620	3.200
Masa maxi remolcable	2.500/750		3.000/750		2.500/750		3.000/750		
Diámetro de giro entre aceras	13.6 m	15.7 m	13.6 m				15.7 m		
Diámetro de giro entre muros	14.1 m	16.2 m	14.1 m				16.2 m		

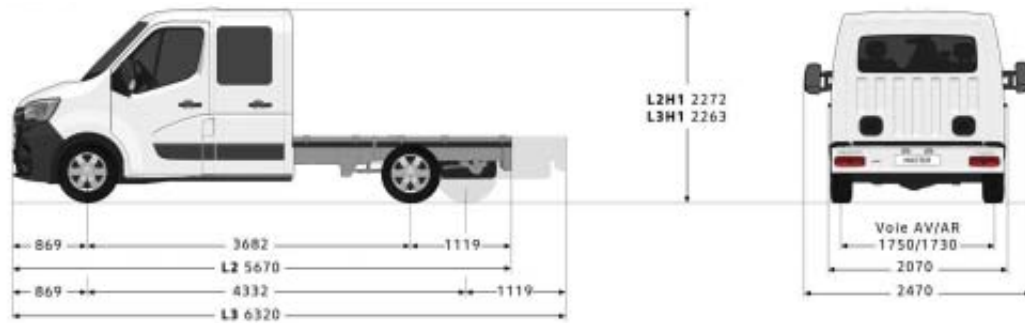
DIMENSIONES Chasis cabina simple (mm)

	Tracción		Propulsión				
	L2	L3	L2 RS	L2 RG	L3 RS	L3 RG	L4 RG
Longitud maxi carrozable	5.924	7.298	6.754	6.734	7.384	7.928	6.843
Longitud útil carrozable (mini / maxi)	3.184/ 3.466	3.834/ 4.840	3.184/ 4.295	3.184/ 4.276	3.834/ 4.926	3.734/ 4.275	4.384/ 5.470
Umbral de carga	735/ 740	736/ 741	771/ 774	784/ 787	771/ 775	784/ 787	786/ 789
Anchura con retrovisor gran brazo	2.654						
Anchura útil carrozable maxi (repetidor standard / con repetidor gran brazo)	2.170/2.350						
Distancia mínima al suelo	166						

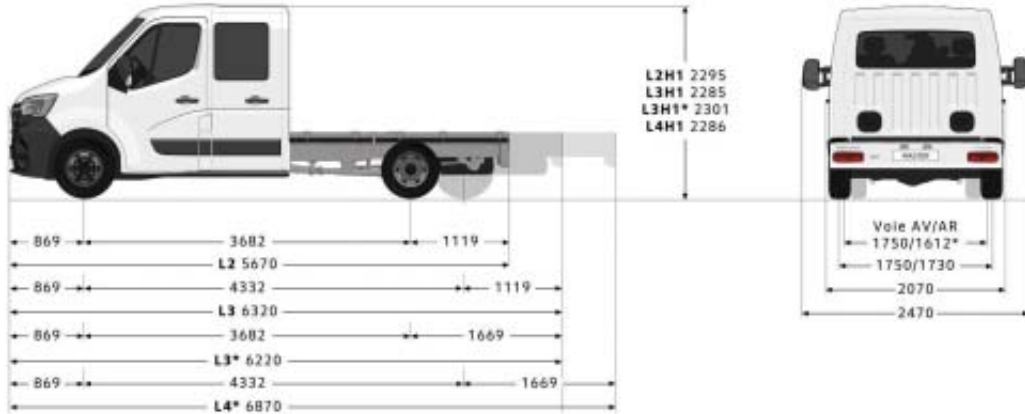
(1) La MVODM (masa en vacío en el sentido de la marcha) corresponde al peso del vehículo sin conductor y con un depósito lleno al 90%. Este valor es para una versión de base y puede variar según los equipamientos y motorizaciones (hasta 330 kg). (2) La carga útil resulta de la diferencia entre la masa maxi autorizada en carga (MMAC) y la masa en vacío en el sentido de la marcha (MVODM). RS: ruedas simples. RG: ruedas gemelas.

Chasis doble cabina

TRACCIÓN



PROPULSIÓN



*Ruedas gemelas.

PESOS Y CARGAS Chasis doble cabina (kg)

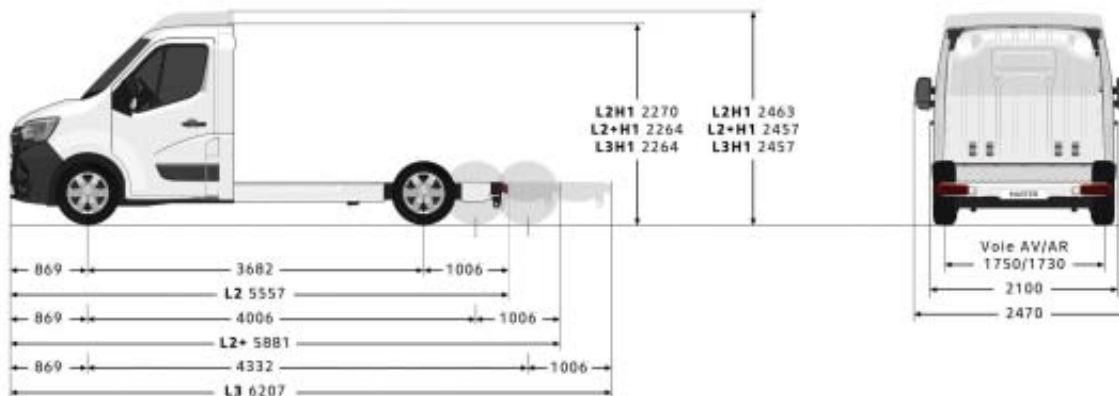
	Tracción		Propulsión					
	L2	L3	L2	L2 RS	L3	L3 RG	L4	L4 RG
MMAC	3.5t	3.5t	3.5t RS	3.5t RS	3.5t RG	4.5t RG	3.5t RG	4.5t RG
MVODM mini ⁽¹⁾	1.946	1.954	2.083	2.095	2.220	2.220	2.269	2.269
Carga útil maxi ⁽²⁾	1.554	1.546	1.417	1.405	1.280	2.280	1.231	2.231
Carga maxi tren delantero	1.850							
Carga maxi tren trasero	2.100		2.300		2.620	3.200	2.620	3.200
Masa maxi remolcable con freno/sin freno	2.500/750		2.500/750		3.500/750			
Diámetro de giro entre aceras	13.6m	15.7m	13.6m	15.7m	13.6m		15.7m	
Diámetro de giro entre muros	14.1m	16.2m	14.1m	16.2m	14.1m		16.2m	

DIMENSIONES Chasis doble cabina (mm)

	Tracción		Propulsión			
	L2	L3	L2 RS	L3 RS	L3 RG	L4 RG
Longitud maxi carrozable	5.724	7.252	6.441	8.134	6.624	7.645
Longitud útil carrozable (mini / maxi)	2.434/2.516	3.084/4.044	2.434/3.232	3.084/4.926	2.985/3.416	3.635/4.436
Altura umbral de suelo (mini / maxi)	727/732	731/736	760/764	765/768	775/780	778/781
Anchura con retrovisor gran brazo	2.654					
Longitud útil carrozable maxi (repetidor standard / con repetidor gran brazo)	2.170/2.350					
Distancia mínima al suelo	169		197		167	

(1) La MVODM (masa en vacío en el sentido de la marcha) corresponde al peso del vehículo sin conductor y con un depósito lleno al 90%. Este valor es para una versión de base y puede variar según los equipamientos y motorizaciones (hasta 330kg). (2) La carga útil resulta de la diferencia entre la masa maxi autorizada en carga (MMAC) y la masa en vacío en el sentido de la marcha (MVODM). RS: ruedas simples. RG: ruedas gemelas.

Piso cabina



PESOS Y CARGAS Piso cabina (kg)

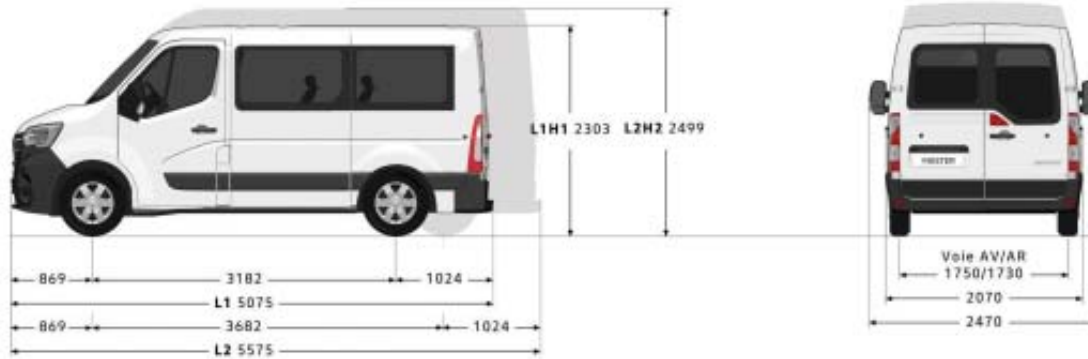
	L2H1 Tracción	L2H2 Tracción	L3H1 Tracción	L3H2 Tracción
MMAC	3.5t	3.5t	3.5t	3.5t
MVODM mini ⁽¹⁾	1.654	1.667	1.675	1.694
Carga útil maxi ⁽²⁾	1.846	1.833	1.825	1.806
Carga maxi tren delantero	1.850			
Carga maxi tren trasero	2.100			
Masa maxi remolcable con freno/ sin freno	2.500/750			
Diámetro de giro entre aceras	13.6 m		15.7 m	
Diámetro de giro entre muros	14.1 m		16.2 m	

DIMENSIONES Piso cabina (mm)

	L2H1	L2H2	L3H1	L3H2
Longitud maxi carrozable	5.751	5.790	7.021	7.071
Longitud útil carrozable (mini/maxi)	3.091/3.313	3.091/3.352	3.741/4.583	3.741/4.632
Anchura útil carrozable maxi (con repetidor standard / gran brazo)	2.170/2.350			
Anchura con retrovisor gran brazo	2.654			
Altura del umbral de carga (mini/maxi)	581/585	581/584	579/583	
Distancia mínima al suelo	166			

(1) La MVODM (masa en vacío en el sentido de la marcha) corresponde al peso del vehículo sin conductor y con un depósito lleno al 90%. Este valor es para una versión de base y puede variar según los equipamientos y motorizaciones (hasta 330 kg). (2) La carga útil resulta de la diferencia entre la masa maxi autorizada en carga (MMAC) y la masa en vacío en el sentido de la marcha (MVODM).

Combi



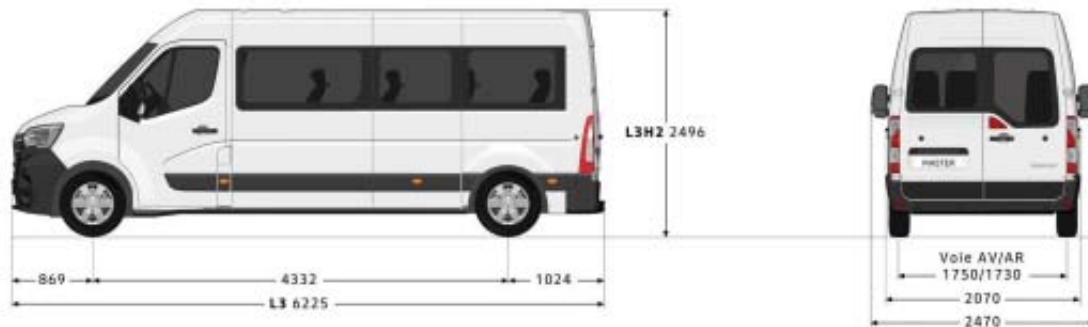
PESOS Y CARGAS Y DIMENSIONES Combi 6 plazas

	L1H1	L1H1	L2H2	L2H2
	3.0t	3.3t	3.3t	3.5t
Carga útil maxi (kg)	930	1.225	1.137	1.337
Volumen de carga (m ³)	4.1		6	
Anchura de entrada de puerta lateral (mm)	1.581		1.780	
Altura entrada de puerta lateral (mm)	1.050		1.270	
Altura entrada de puerta trasera (mm)	1.627		1.820	

PESOS Y CARGAS Y DIMENSIONES Combi 9 plazas

	L1H1	L1H1	L2H2	L2H2
	3.0t	3.3t	3.3t	3.5t
Carga útil maxi (kg)	855	1.150	1.062	1.262
Volumen de carga (m ³)	2.8		4.7	
Anchura entrada de puerta lateral (mm)	1.581		1.780	
Altura entrada de puerta lateral (mm)	1.050		1.270	
Altura entrada de puerta trasera (mm)	1.627		1.820	

Bus



PESOS Y CARGAS Y DIMENSIONES Bus 17 plazas

	L3H2
	3.9t (3.87t)
Carga útil maxi (kg)	Tbc
Anchura entrada de puerta lateral (mm)	1.780
Altura entrada de puerta lateral (mm)	1.270
Altura entrada de puerta trasera (mm)	1.820
Altura del umbral de puerta lateral con estribo eléctrico automático (suelo-estribo/estribo-umbral) (mm)	220/260



1. LED - 2 puntos de iluminación LED en la zona de carga (en la parte posterior y junto a la puerta lateral deslizante) proporcionan una luz más blanca e intensa para mejorar tus condiciones de trabajo.

2. Cámara de visión trasera. Con retorno de la información integrado en el sistema multimedia o en el retrovisor interior. Ideal para las maniobras marcha atrás en un entorno complicado (ciudad, centro de descargas).

3. Soporte para tablet. El soporte para tablet digital está perfectamente situado por encima de la radio en el tablero de a bordo. Este sistema es adecuado para una amplia gama de tablets de diferentes tamaños. El soporte puede orientarse verticalmente u horizontalmente.

4. Cargador smartphone de inducción. Permite recargar fácilmente tu smartphone, con un simple contacto en la base de carga situada en el espacio central. ¡Sin necesidad de liarse con los cables, nunca ha sido tan fácil recargar tu smartphone!

5. Modernizar tu habitáculo. Disponible en opción los aireadores cromados y el pomo de la palanca de velocidad cromado aportan un acabado técnico. El aire acondicionado regulado con su pantalla electrónica permite ajustar la temperatura con precisión. Y, para mantenerlo todo al alcance de las manos, el compartimento central cerrado integrado en la parte superior del tablero de a bordo está situado justo donde lo necesitas. Por último, la tapicería Kompo de más caída sabrá responder a las expectativas de los clientes más exigentes.





1. Barras de techo. Muy prácticas para transportar todo tipo de cargas voluminosas: portabicicletas, cofre de techo, material profesional. Responde a exigencias superiores a las normas de seguridad y resistencia en vigor. Disponibles en juegos de 2 barras (carga máxima: 89,5 kg) o de 4 barras (carga máxima: 181,5 kg).

2. Portaescalera rotatorio. El portaescaleras rotatorio ErgoRack te permite transportar y manipular todo tipo de escaleras sin esfuerzo. Fácil de instalar gracias a su compatibilidad con las barras de techo Renault, este sistema de aluminio ligero está especialmente diseñado para preservar tu espalda durante la carga o descarga gracias a un sistema asistido que reduce el esfuerzo en un 50%.

3. Alfombrillas de caucho Novestra. Alfombrillas impermeables y de fácil mantenimiento para garantizar una protección total del suelo del habitáculo. En paquetes de cuatro o dos alfombras, se fijan rápidamente gracias a dos clips de seguridad.

4. Kit triángulo tri-flash. Diseñado para los vehículos de intervención, de obras y de servicios que circulan por la vía pública y que deben ser objeto de una señalización adecuada y reglamentaria. Manuales o eléctricos, los triángulos tri-flash están fabricados en aluminio ligero y poliamida con iluminación LED 3D de nueva generación para una visibilidad y una vida útil óptimas. Fácil de instalar gracias a una base adhesiva especial, este kit cumple las normas de homologación vigentes.

5. Enganche estándar - Con gancho mixto. Indispensable para remolcar de forma segura y rápidamente desmontable, el gancho de acoplamiento de doble seguridad te permitirá arrastrar cargas pesadas sin dificultad.

6. Kit completo de Multilock. Cerraduras reforzadas multipuntos -3 puntos de bloqueo en la parte trasera- equipadas con cilindros de alta seguridad para resistir el gancho y la perforación. Ligeras (menos de 5 kg), permanecen discretas y protegen tu carga de los intentos de allanamiento.



CARLAB Equipamientos y opciones

	Furgón	Doble cabina	Gran volumen	Volquete basculante	Caja abierta	Chasis cabina	Piso cabina	Combi	Bus 17P	Furgón Z.E.	Piso cabina Z.E.
	E1	E1	E1	E1	E1	E1	E1	E1	E1	E1	E1
PRESENTACIÓN EXTERIOR E INTERIOR											
Tejido Kaleido	●	●	●	●	●	●	●	●	Spé	●	●
Embellecedores de ruedas mini (ruedas simples) / ruedas maxi (disponibles solo en tracción)	●/○	●/○	●/○	●/○	●/○	●/○	●/○	●/○	-/●	●/○	●/○
Lantas de aluminio 41 cm (16") (disponibles solo en tracción)*	-	-	-	-	-	-	-	○	-	-	-
Estribo trasero	○/● ⁽¹⁾	○/● ⁽¹⁾	-	○	-	-	-	-	● ⁽²⁾	○/-	○/-
Pack Cromo interior: contorno salidas de aire y cursores, pomo de la palanca de velocidades	○	○	○	○	○	○	○	○	○	○	○
Pack Cromo exterior: parrilla delantera (3 barrotes)	○	○	○	○	○	○	○	○	○	○	○
APERTURAS											
Puertas traseras 180° de chapa / acristaladas	●/○	●/○	-	-	-	-	-	-/●	-/●	●/○	-
Puertas traseras 270° de chapa / acristaladas (salvo L1)	○/○	○/○	○/-	-	-	-	-	-	-	○/○	-
Puerta lateral derecha (izquierda UK) deslizante de chapa / cristal fijo / cristal practicable	●/○/○	-/●/-	-	-	-	-	-	-	-	●/○/○	-
Luneta trasera calefactable	○	○	-	-	-	-	-	○	○	○	-
Elevalunas eléctricos / de impulso en la bajada en el lado del conductor	●/○	●/○	●/○	●/○	●/○	●/○	●/○	●/○	●/○	●/○	●/○
MAMPARAS											
Mampara completa de chapa con 3 colgadores	●	-	-	-	-	-	○	-	-	●	○
Mampara completa acristalada / acristalada con terminación téxtil	○/○	-	●/○	●/○	●/○	●/○	○	-	-	-	-
SEGURIDAD											
Dirección asistida, ABS con sistema de ayuda a la frenada de emergencia (SAFE)	●	●	●	●	●	●	●	●	●	●	●
Control de trayectoria adaptativo ESP (Hill Start Assist & Extended Grip & Trailer Swing Assist)	●	●	●	●	●	●	●	●	●	ESP & HSA	ESP & HSA
Cierre reforzado	○	○	○	○	○	○	○	○	-	○	○
Airbag conductor frontal / airbag conductor lateral	●/○	●/○	●/○	●/○	●/○	●/○	●/○	●/○	●/○	●/○	●/○
Airbag pasajero frontal (prohibida la bandeja Easy Life) / airbag pasajero (implica asiento de pasajero individual)	○/○	○/○	○/○	○/○	○/○	○/○	○/○	-	-	○/○	○/○
Cierre de puertas automático de tres botones	○	○	-	-	-	-	-	○	○	○	○
Llave con acceso manos-libres (implica cierre automático)	○	○	○	○	○	○	○	○	○	○	○
Alarma volumétrica y perimétrica	○	○	○	○	○	○	○	○	-	○	○
Avisador de pérdida de presión de los neumáticos (solo tracción)	○	-	-	-	-	-	-	●	○	-	-
Rueda de repuesto bajo carrocería / kit de reparación de los neumáticos (solo tracción)	●/○	●/○	●/○	●/○	●/○	●/○	●/○	●/○	●/○	●/○	●/○
VISIBILIDAD											
Proyectores delanteros de doble óptica con DRL LED	●	●	●	●	●	●	●	●	●	●	●
Faros antiniebla	○	○	○	○	○	○	○	○	○	○	○
Encendido automático de luces de cruce/luces de carretera y limpiaфарos (AHL - Automatic High Low Beam)	○	○	○	○	○	○	○	○	○	-	-
Retrovisores exteriores eléctricos con doble campo de visión	●	●	●	●	●	●	●	●	●	●	●
Retrovisor de brazo grande	-	-	○	○	○	○	○	-	-	-	○
Retrovisor de ángulo muerto (Wide View Mirror)	○	○	○	○	○	○	○	●	●	○	○
CONDUCCIÓN											
Ordenador de a bordo / pantalla TFT	●	●	●	●	●	●	●	●	●	●/-	●/-
Regulador y limitador de velocidad	○	○	○	○	○	○	○	○	○	○	○
Ayuda a la frenada (AEBS) incompatible con radar de parking delantero (de serie en 4,5t y bus)	○	○	○	○	○	○	○	○	●	-	-
Ayuda de estabilización en caso de viento lateral (Side Wind Assist)	●	●	●	●	●	●	●	●	●	-	-
Ayuda a la visión trasera (Rear View Assist)	○	○	-	-	-	-	-	-	-	-	-
Radar de parking trasero / delantero	○/○	○/○	-/○	-/○	-/○	-/○	-/○	○/○	○/-	○/○	○/○
Cámara de visión trasera con pantalla en el retrovisor interior (o en la pantalla de navegación según opción)	○	○	○	○	○	○	○	○	○	○	○
Detector de ángulo muerto (Blind Spot Warning) (implica el radar de parking trasero)	○	○	○	○	○	○	○	○	○	-	-
Detector de líneas blancas (Lane Departure Warning System) - alerta sonora en caso de cambio involuntario de carril (de serie en 4,5 t y bus)	○	○	○	○	○	○	○	○	●	-	-
Bloqueo motor (90 km/h, 100 km/h, 110 km/h o 130 km/h)	○	○	○	○	○	○	○	○	○	○/70/80/90	○/70/80/90
Limitador de velocidad reglamentario (90 km/h o 100 km/h) según los vehículos (reglamentario en 4,5 t)	-	○	○	○	○	○	○	○	● ⁽⁴⁾	-	-
Depósito 80 l / 105 l	●/○	●/○	●/○	●/○	●/○	●/○	●/○	●/○	●/-	-	-
Depósito d'AdBlue	●	●	●	●	●	●	●	●	●	-	-
Tacógrafo digital (reglamentario en 4,5 t y bus)	○	○	○	○	○	○	○	○	●	-	-
Bloqueo de diferencial (disponible en propulsión)	○	○	○	○	○	○	-	-	-	-	-
Neumáticos todo tiempo	○	○	○	○	○	○	○	-	○	-	-
CONFORT											
Climatización manual / climatización cabina regulada*	○/○	○/○	○/○	○/○	○/○	○/○	○/○	○/-	○/-	○/-	○/-

	Furgón	Doble cabina	Gran volumen	Volquete basculante	Caja abierta	Chasis cabina	Piso cabina	Combi	Bus 17P	Furgón Z.E.	Piso cabina Z.E.
	E1	E1	E1	E1	E1	E1	E1	E1	E1	E1	E1
Climatización trasera adicional (incompatible con Media Nav y R-LINK)	-	-	-	-	-	-	-	o	o	-	-
Encendido de luces y limpiaparabrisas automáticos	●	●	●	●	●	●	●	●	●	●	●

AUDIO / NAVEGACIÓN / TELEFONÍA

Cargador de inducción*	o	o	o	o	o	o	o	o	o	o	o
Radio Connect R6Go con conectividad Bluetooth®, 1 toma USB, compatibilidad DAB	o	o	o	o	o	o	o	o	o	o	o
Cartografía de Europa	o	o	o	o	o	o	o	o	o	o	o
Pack Media Nav Evolution: navegación pantalla táctil de 17,8 cm (7"), Radio Bluetooth®, tomas USB y jack en frontal, mandos en el volante, replicación por cable Android™ y CarPlay	o	o	o	o	o	o	o	o	-	-	-
Pack Renault R-LINK Evolution*: pantalla multimedia táctil de 17,8 cm (7") R-LINK, mando vocal, radio codificada con mandos en el volante, navegación TomTom, audio-streaming y telefonía manos-libres Bluetooth®, tomas USB y jack, conectividad a Internet y a vehículo, sonido auditorium < 3D > sonido Arkamys®, R-Sound Effect (disponible también con radio numérica terrestre) réplica por cable Android™	o	o	o	o	o	o	o	o	o	o	o

COMPARTIMENTOS

Guantera / cajón Easy Life*	●/o	●/o	●/o	●/o	●/o	●/o	●/o	●/o	●/o	●/o	●/o
Bandeja Easy Life* extraíble lado pasajero y portabotellas extraíble king size ⁽²⁾	o	o	o	o	o	o	o	-	o	o	o
Bandeja portaobjetos en el techo	●	●	●	●	●	●	●	●	●	●	●
Compartimento lateral pasajero cerrado* / compartimento central cerrado* en tablero de a bordo	●/o	●/o	●/o	●/o	●/o	●/o	●/o	●/o	●/o	●/o	●/o
Soporte tablet ocultable en tablero de a bordo (prohibida la navegación)	o	o	o	o	o	o	o	o	-	o	o
Sin bandeja sobre respaldo del asiento	●	●	●	●	●	●	●	●	-	●	●
Bandeja giratoria en el respaldo del asiento (implica banqueta pasajero)	o	o	o	o	o	o	o	o	-	o	o
Compartimento bajo banqueta (implica banqueta pasajero)	●	●	●	●	●	●	●	●	-	●	●
Compartimento bajo banqueta co respaldo abatible (implica banqueta pasajero)	o	o	o	o	o	o	o	o	-	o	o

ESPACIO DE CARGA

Iluminación de LED zona de carga (2 puntos)	o	o	-	-	-	-	-	-	-	o	-
Tirador(es) de ayuda para subir (puerta trasera y 1 par puerta lateral deslizante si eliges)	●	●	-	-	-	-	-	●	-	●	-
Puntos de anclaje en el suelo / lateral carrocería	●/o	●/o	-	-	-	-	-	●/o	-	●/o	-
Protección suelo antideslizante	o	o	-	-	-	-	-	-	-	o	-
Protección lateral completa / protección lateral media altura	o	o	-	-	-	-	-	-	-	o	-
Toma 12 Voltios en zona de carga en pie trasero	o	o	-	-	-	-	-	-	-	o	-
Custodias laterales de carrocería con cristal / cristal practicable	o	o	-	-	-	-	-	●/o	●/o	-	-

OPCIONES PARA VEHÍCULOS ADAPTADOS EN FÁBRICA

Deflectores techo / capitoné	-	-	o/o	-	-	-	-	-	-	-	-
Puertas traseras batientes / puertas lateral batiente derecha	-	-	●/o	-	-	-	-	-	-	-	-
Rejilla de protección pasajeros	-	-	-	●	●	-	-	-	-	-	-
Laterales abatibles en aluminio/acero	-	-	-	●/o	●/-	-	-	-	-	-	-
Volquete basculante trasero / trilateral	-	-	-	●/-	-	-	-	-	-	-	-
Cofre de almacenamiento	-	-	-	● ⁽³⁾	-	-	-	-	-	-	-
Mini cofre de almacenamiento bajo carrocería y portaescalera trasero	-	-	-	-	o	-	-	-	-	-	-
Calefacción adicional	-	-	-	-	-	-	-	o	o	-	-
Estribo lateral / estribo lateral eléctrico / puerta lateral eléctrica	-	-	-	-	-	-	-	-	●/o	-	-

ASIENTOS

Asiento del conductor con reposabrazos	●	●	●	●	●	●	●	●	●	●	●
Asiento del conductor con suspensión	o	o	o	o	o	o	o	-	-	-	-
Banqueta pasajeros 2 plazas	●	●	●	●	●	●	●	●	●	●	●
Asiento del pasajero individual/asiento del pasajero individual con regulación lumbar	o	o	o	o	o	o	o	o	o	o	o

ACCESORIOS DE TRANSPORTE

Baca de techo en aluminio	o	-	-	-	-	-	-	-	-	-	-
Camino de paso (implica baca de techo)	o	-	-	-	-	-	-	-	-	-	-
Barras de techo transversales (4 barras)	o	-	-	-	-	-	-	-	-	-	-
Escalera de acero (excepto con puertas traseras a 270°)	o	-	-	-	-	-	-	-	-	-	-
Enganche para remolque 13 patillas (2,5 t en ruedas simples y 3,0 t en ruedas gemelas)	o	o	o	o	o	o	o	o	-	-	-
PTRA aumentado (propulsión ruedas gemelas)	-	-	-	o	o	o	-	-	-	-	-

ADAPTACIONES COMPLEMENTARIAS

Cableado para adaptaciones	o	o	o	o	o	o	o	o	o	o	o
Cableado suplementario para adaptaciones complementarias	o	o	o	o	o	o	o	-	-	o	o
Alternador 230 A (Euro6d-Temp y Euro 6d)	●	●	●	●	●	●	●	●	●	-	-
Caja de conexión a la red multiplexada	o	o	o	o	o	o	o	-	-	o	o
Toma de fuerza en motor	o	o	o	o	o	o	o	o	-	-	-
Alargador de cableado para luces traseras	o	o	o	o	o	o	o	o	o	o	o
Intermitentes laterales de 18 W (obligatorios para longitud total > 6 m)	o	o	●	o	o	o	o	o	●	o	o

● = Serie. o = Opción. - = No disponible. *No disponible en dirección derecha. (1) En propulsión. (2) 13 plazas. (3) Si DaD. (4) 100km/h. (5) Incompatible con el airbag frontal pasajeros.

«Desde la creación en nuestros estudios de diseño hasta la distribución a través de nuestra red, pasando por la fabricación, la búsqueda de la calidad es lo que nos guía.»

Laurens van den Acker - Director de Diseño Industrial - Grupo Renault

Un vehículo comercial de mérito

Elogiado por el creciente número de profesionales que le renuevan su confianza, reconocido por su calidad y fiabilidad, Master sigue siendo el líder indiscutible en el segmento de los furgones pesados con récord de ventas en 2018 (récord batido por cuarto año consecutivo) y cerca de 120.000 unidades vendidas. Un éxito que debe a los 2.800 hombres y mujeres implicados y comprometidos a lo largo de todo el proceso industrial para ofrecerte el más eficaz y adaptado de los vehículos comerciales.



Prestaciones y robustez: un grado de exigencia máximo

Si el Nuevo Euro 6d-Temp se comercializa con éxito en más de 50 países, no es casualidad. Su nuevo motor M9T diesel en primer lugar -fabricado en Francia en el sitio de excelencia de Cléon- está dotado de la tecnología Twin Turbo para ganar en rendimiento (capacidad de aceleración de bajo y alto régimen) y en eficiencia (reducción del consumo de combustible hasta un litro menos). Las pruebas más rigurosas de resistencia, robustez y longevidad se realizaron en bancos, con una carga útil y una velocidad máximas de más de 400.000 km, en condiciones a menudo extremas durante 160.000 km durante casi seis meses. Se ha comprobado su compatibilidad con las elevadas altitudes, a veces superiores a 2.500 m (Chile) y con temperaturas extremas inferiores a -30° C (Suecia) o superiores a 35° C (España). Se beneficia de lo mejor de la tecnología y de los sistemas de ayuda a la conducción para facilitar y garantizar tus desplazamientos profesionales. El asistente de visión trasera (RVA) es una de las principales innovaciones de MASTER y constituye una oferta única para la categoría.

Más de 300.000 motores M9T producidos al año. Normas de calidad superiores certificadas ISO 9001/ 14001/ etiqueta SMR & RHP.

Más que una simple evolución

Renault siempre se ha preocupado por diseñar y fabricar vehículos de alto rendimiento, fáciles de usar y precursores en materia de diseño y tecnología. El MASTER es un ejemplo perfecto. Renault se esforzó por hacerlo evolucionar significativamente con el fin de transformar tu actividad profesional del día a día. Se da la misma prioridad a la calidad percibida que al refuerzo de las funcionalidades: un nuevo diseño exterior, inspirado en los turismos Renault, viene a afirmar su personalidad y su robustez; en el interior, estética y practicidad se conjugan: nuevos materiales y revestimientos realizados con cromo, ingeniosos compartimentos... y un tablero de instrumentos completamente rediseñado y replanteado en términos de ergonomía y de utilización te permite navegar, a través de su pantalla TFT, hacia un mayor placer y eficacia. La zona de carga, ya muy apreciada, también se ha optimizado con la adición de mangos de ayuda para la subida/bajada, así como con una iluminación LED (5 veces más potente que la iluminación estándar).

Pruebas fundamentales de su éxito

Bomberos, profesionales de la salud, logística, sociedades de construcción o de transporte de personas... todos estos oficios, cuyo entorno es muy exigente, han encontrado con Master «la» solución a la medida de sus expectativas. Más del 50% de los Master en circulación son vehículos transformados específicamente para sus necesidades. Para garantizar la máxima fiabilidad, Renault es el único fabricante capaz de proponer transformaciones de alta calidad a través de RENAULT TECH (carroceros y filial 100% Renault con plazos optimizados) o a través de su red de 400 carroceros autorizados.

La combinación ganadora: más de 350 versiones

- 4 longitudes • 3 alturas • térmica o eléctrica
- Dos versiones de tracción y propulsión

2018: MASTER Z.E. gana el premio del furgón del año (Reino Unido)

2017 & 2016: MASTER gana el primer premio «TOP FIABILITY», otorgado por DEKRA, experta alemana de renombre mundial

GARANTÍA RENAULT

Todo vehículo nuevo está garantizado durante dos años, sin límite de kilometraje, contra cualquier defecto de material o de montaje, dando derecho a la sustitución o reparación de la pieza que se reconoce como defectuosa, así como la mano de obra necesaria para ello. Laguna, Latitude, Koleos y Espace disponen de una garantía de 3 años / 150.000 km, con kilometraje ilimitado durante los dos primeros años y un límite de 150.000 km en el tercer año.

GARANTÍA ANTICORROSIÓN:

Renault ofrece 12 años de garantía en toda la gama de vehículos, excepto en los vehículos comerciales Master, cuya garantía anticorrosión es de 6 años.

GARANTÍA DE PINTURA:

Renault garantiza durante 3 años la pintura de la carrocería y de los elementos pintados (retrovisores exteriores y paragolpes) en toda la gama.

GARANTÍA DE REPARACIÓN:

Todas las reparaciones efectuadas en la Red Renault están garantizadas durante 1 año. Ara mayor información, consulta las condiciones de mantenimiento y garantía que te facilitará la Red Renault.

SERVICIOS FINANCIEROS

RENAULT BOX:

Permite mejorar tus condiciones financieras gracias a la contratación de servicios asociados a la financiación (Seguros auto, Pérdida de empleo, Pérdida de carné de conducir...). Más servicios por menos precio.

LEASING FINANCIERO:

Financiación para tu empresa sin desembolso inicial, con opción de compra y con grandes ventajas económicas y fiscales.

RENAULT RENTING:

Disfruta de tu automóvil nuevo sin preocuparte de nada más. Con prestaciones y servicios incluidos en la cuota y con enormes ventajas fiscales.

RENAULT SERVICIOS

RENAULT MINUTO es un servicio dentro del taller Renault, donde se realizan, sin necesidad de cita previa, las operaciones más habituales de mantenimiento de su vehículo, en menos de una hora por operación y con los mejores precios.

CARROCERÍA RÁPIDA es un servicio dentro del taller Renault, especializado en la reparación de pequeños golpes, arañazos, lunas y retrovisores, sin cita previa, en menos de 48 horas por operación.

MOVIPASS es un contrato de servicio que cubre determinadas intervenciones del vehículo, una vez finalizada su garantía legal y/o comercial.

RENAULT ASISTENCIA es una asistencia en carretera, totalmente gratuita, los 365 días del año (incluidos accidentes, averías, pinchazos, falta de carburante pérdida de llaves), durante la garantía comercial del vehículo. Consulta www.renaultservicios.es para ver todas nuestras ofertas de posventa.

CONTACTA CON NOSOTROS:

91 506 53 58
www.renault.es
contacto-cliente.esp@renault.es

A través de estos medios, podrás informarte sobre la amplia gama de vehículos y servicios Renault: precios recomendados, opciones, equipamientos, ofertas especiales, seguros, financiación, y red de servicios; así como realizar cualquier observación o sugerencia.





MASTER



Amplía la experiencia Renault **Master**
en www.renault.es



La presente publicación ha sido concebida para que su contenido sea exacto en la fecha de impresión, y en ocasiones sus fotografías han sido realizadas a partir de preseries o prototipos. Consulte con su concesionario local para recibir las informaciones más recientes. Dentro de su política de mejora continua de sus productos, Renault se reserva el derecho, en todo momento, de hacer modificaciones en las especificaciones y en los vehículos descritos y representados. Estas modificaciones serán notificadas a los concesionarios Renault en la mayor brevedad posible. Según los países de comercialización, las versiones pueden diferir y algunos equipamientos pueden no estar disponibles (de serie, en opción o como accesorio). Debido a los límites de las técnicas de impresión, los colores reproducidos en el presente documento pueden diferir ligeramente de los colores reales de pintura o de materiales de decoración interior. Todos los derechos reservados. La reproducción bajo cualquier forma o por cualquier medio de la presente publicación está prohibida sin la autorización por escrito de Renault.

Prodigious Créditos fotografía: J.B. Lemaal, P. Curtet, T. Motta, W. Crozes, O. Martin-Gambier - Mathématique - ©Renault Marketing 3D - Commerce - Printed in EC - 000 3081 200 - JULIO 2021.
Renault S.A.S. Société par actions simplifiée au capital de 533 941 113,00 € / 13-15 quai Le Gallo 92100 Boulogne-Billancourt Cedex - R.C.S. Nanterre B 780 129 987 / tél.: 0806 00 20 20.

Renault recomienda 