

DACIA
ELIGE LO ESENCIAL

NUEVO DACIA SPRING







**LA
ELECTRICIDAD
AL FIN
ACCESIBLE**



UN ESTILO LLENO DE ENERGÍA

El Nuevo Dacia Spring 100 % eléctrico está a la última y destaca por su enérgico estilo urbano, combinando una altura al suelo sobreelevada, pasos de rueda reforzados, anchura robusta y protecciones en la parte inferior de la puerta, que le dan un aspecto de SUV. El frente delantero se distingue por su capó abombado y su amplio paragolpes. La parte trasera aporta dinamismo gracias a las líneas del paragolpes.

Las barras de techo y el sistema de embellecedores Flexwheel, similar a las llantas de aleación, enriquecen el aspecto de su perfil. Con el pack naranja, elige una personalización aún más llamativa. Este atrevido coche urbano eléctrico facilita tu día a día con estilo.



FIRMA LUMINOSA EN FORMA DE Y



FIRMA LUMINOSA LED Y LUCES CON SEPARADORES BLANCOS

EL EQUIPAMIENTO ESENCIAL

El interior silencioso del Dacia Spring ofrece el confort y el estilo que necesitas y te permite disfrutar de la calma que ofrece un vehículo 100 % eléctrico. Cuenta con un habitáculo bien distribuido y líneas definidas, para un ambiente que invita al bienestar. La palanca de velocidades cede su puesto a selector de marcha giratorio con 3 posiciones: marcha adelante / punto muerto / marcha atrás.

Los numerosos equipamientos simplifican tu día a día: dirección asistida, cierre centralizado a distancia, climatización manual, ajustes eléctricos de los retrovisores y cuatro elevalunas eléctricos. Todo de serie.

El sistema multimedia intuitivo en pantalla de 7" y la cámara de marcha atrás* facilitarán tus trayectos y maniobras en ciudad. Para tu seguridad, mantén los ojos en la carretera gracias a la pantalla digital entre los contadores. El reconocimiento de voz te permite mantener las manos en el volante. Nuevo espíritu, nueva tendencia; olvida lo superfluo y comparte lo esencial para cuatro adultos o en familia.

*De serie en EXPRESSION.



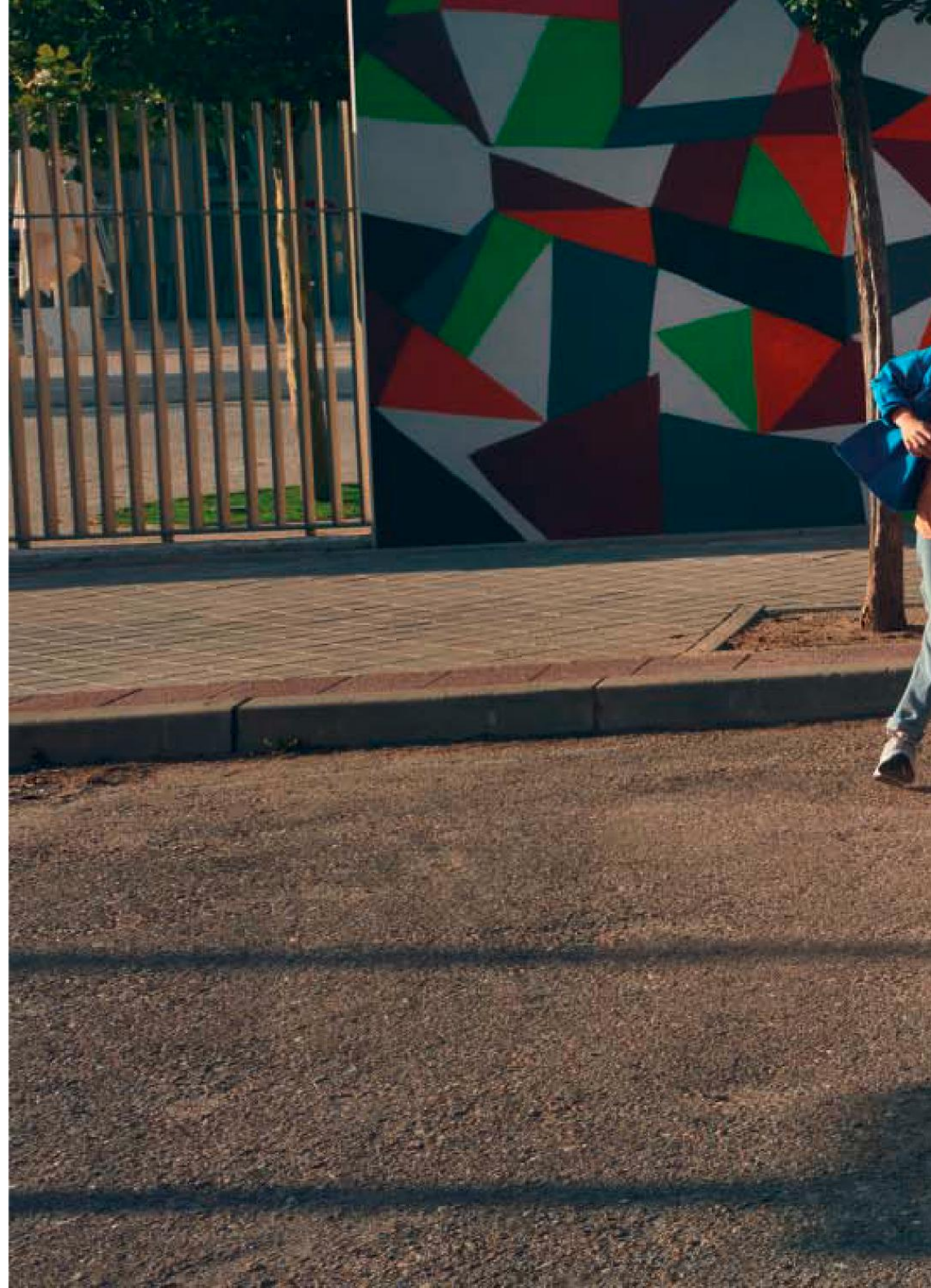
CUADRO DE INSTRUMENTOS DIGITAL



SELECTOR DE MARCHA GIRATORIO CROMADO



**EL ELÉCTRICO
QUE TE
FACILITA
LA VIDA**





SPRING



SPRING

LA ELECTRICIDAD AHORA MÁS SIMPLE QUE NUNCA

La motorización de 33 kW (45 cv) combinada con la batería de 26,8 kWh con la que está equipado el Dacia Spring es una tecnología fruto de la experiencia del Grupo Renault en electromovilidad. Esto permite a Dacia ofrecer un vehículo eléctrico fiel a su filosofía de polivalencia y fiabilidad, a un precio imbatible. Con el Nuevo Dacia Spring, recorre hasta 305 km* sin cargas intermedias (según las condiciones). A razón de unos 30 km diarios (la media europea) y con una carga completa, puedes disfrutar de más de una semana de trayectos urbanos y fuera de la ciudad. Con total autonomía.



TECNOLOGÍA ELÉCTRICA

Hay diversas opciones de carga: Wallbox con el cable suministrado de serie, toma doméstica de 220 V o Green Up con el cable opcional o terminal de CC (cargador opcional) para una carga rápida del 80 % en menos de una hora. Y lo que es mejor, gracias a la aplicación gratuita MY Dacia**, sabrás la carga de tu vehículo en cualquier momento y desde cualquier lugar, y la navegación Media NAV te ayuda a encontrar el punto de carga más cercano. ¡Tranquilidad asegurada! Si sabes gestionar la autonomía de tu smartphone, la gestión del Spring 100 % eléctrico te parecerá un juego de niños.

*En ciclo urbano WLTP, 230 km en ciclo WLTP mixto. **Segundo semestre de 2021.



COMPACTO Y MUY ESPACIOSO

Spring 100 % eléctrico es compacto por fuera y revela un interior tan espacioso como acogedor. Ponte cómodo y disfruta de sus 4 plazas confortables. En la parte trasera, la generosa altura al techo y los 100 mm a la altura son de agrado para las personas altas. Modula el espacio en cada momento para adaptarlo a tus necesidades gracias a su banqueta trasera abatible. Puedes transportar cualquier objeto voluminoso. Entre la gran guantera cerrada, los compartimentos de las puertas

y el compartimento guardaobjetos de la consola central, podrás disfrutar de 23,1 litros de almacenamiento a mano. No nos olvidamos de los pasajeros traseros, que disponen de bolsillos portaobjetos en el respaldo de los asientos delanteros. Y como Spring es el eléctrico que se adapta a todos los desafíos, su increíble maletero de 290 litros ampliable a 631 litros ofrece la mayor capacidad de carga de su categoría. ¡Un pequeño aventurero realmente acogedor!



MALETERO DE 290 LITROS





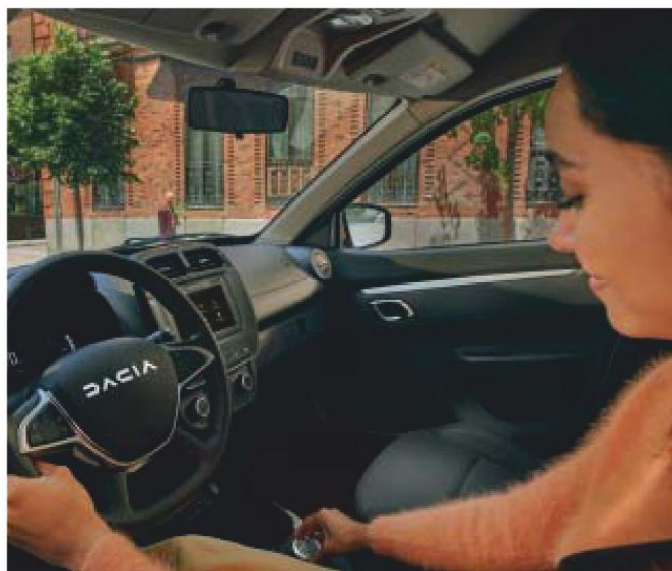
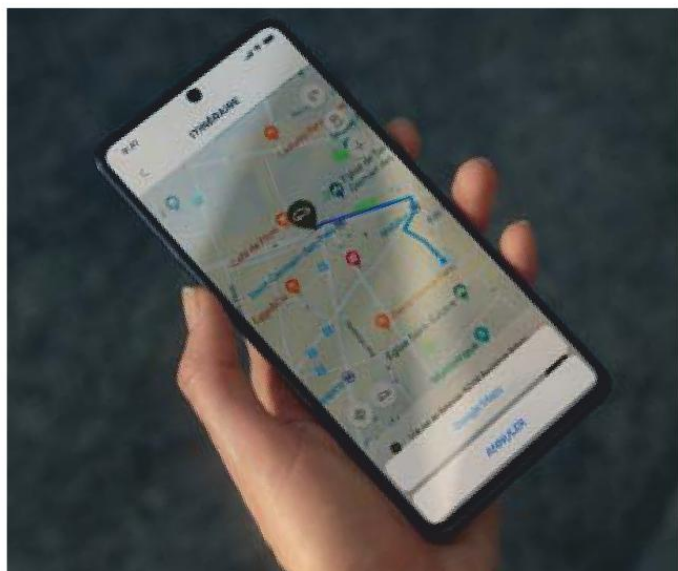
MODERNO Y CONECTADO

Mantente al tanto de tu vida digital gracias a la conectividad intuitiva y agradable del Spring 100 % eléctrico. Controla la pantalla táctil de 7" de su sistema multimedia Media Nav* con un solo dedo. Accede a la navegación (actualizaciones gratuitas durante 3 años gracias a la solución MAP CARE) y a la radio DAB. Disfruta también de tus aplicaciones favoritas a través de la replicación del smartphone, compatible con Apple CarPlay™ y Android Auto™. Tus dispositivos estarán conectados en un abrir y cerrar de ojos gracias al sistema Bluetooth®, la toma USB y la salida auxiliar. Para mayor seguridad, activa el mando de reconocimiento de voz en el volante y controla todas las funciones con la voz. La aplicación gratuita MY Dacia para smartphone también te pone las cosas fáciles. Visualiza en tiempo real el nivel de la batería, la distancia recorrida y la autonomía disponible en kilómetros.

Date la mejor bienvenida a bordo poniendo en marcha a distancia, desde la aplicación, la climatización o el precalentamiento, ajustados con antelación según tus preferencias. Cuando Spring está conectado, la aplicación te informa del estado de la carga. ¡Esto resulta práctico para pausarla y reiniciarla más tarde!

El Dacia Spring eléctrico está a la última.

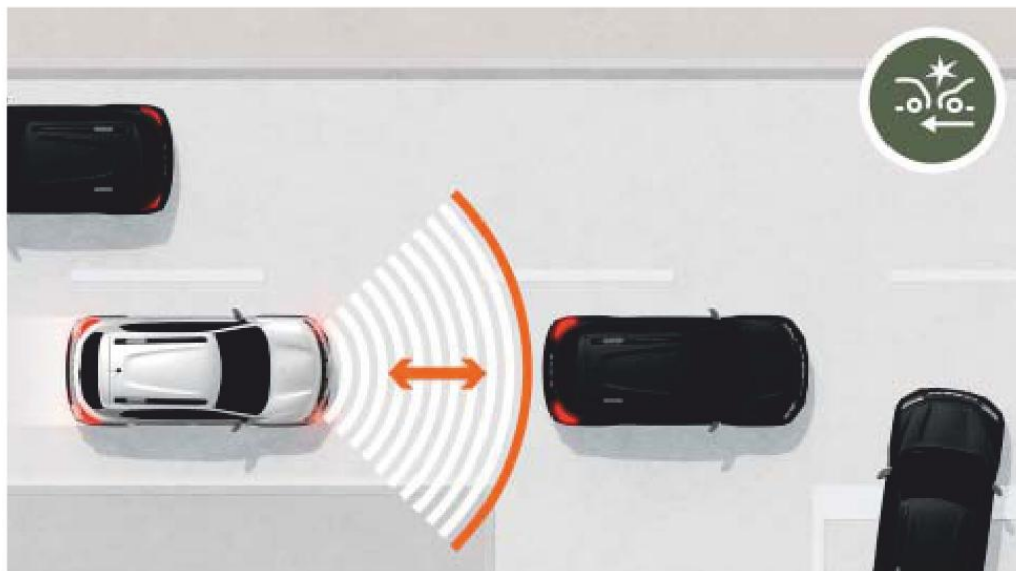
*Disponible en opción o de serie en EXPRESSION. - Android Auto™ es una marca de Google Inc. Apple CarPlay™ es una marca de Apple Inc.



GESTIÓN DE LA MOVILIDAD EN UN VISTAZO

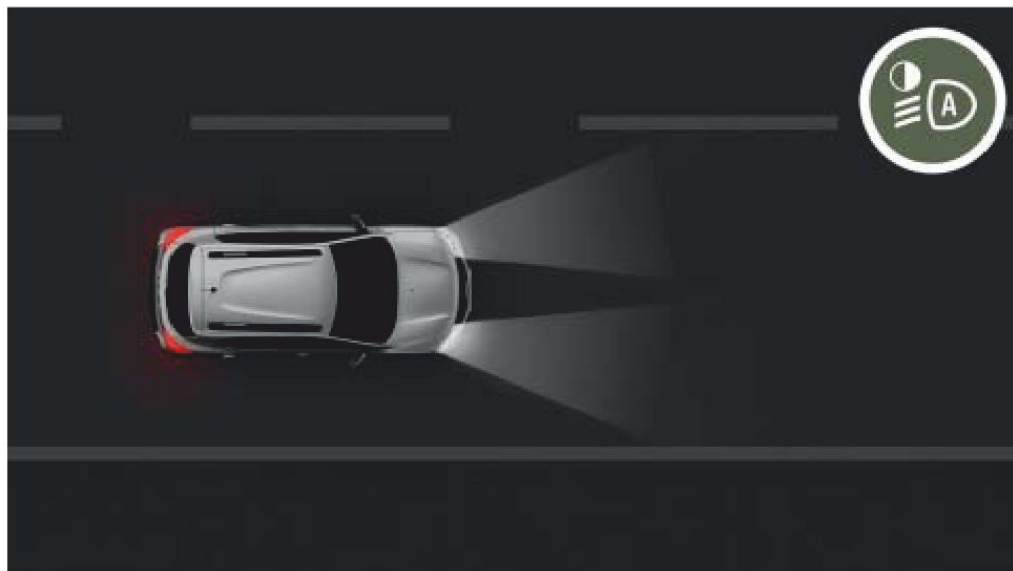
CIRCULA CON TOTAL SEGURIDAD

Moderno y seguro tanto en ciudad como en carretera, el Dacia Spring 100 % eléctrico cuenta con una seguridad activa y pasiva que ha quedado demostrada. Además del ABS, el ESP, el repartidor electrónico de frenado y los 6 airbags, incluye de serie tecnologías de ayuda a la conducción que te acompañan en tus trayectos.



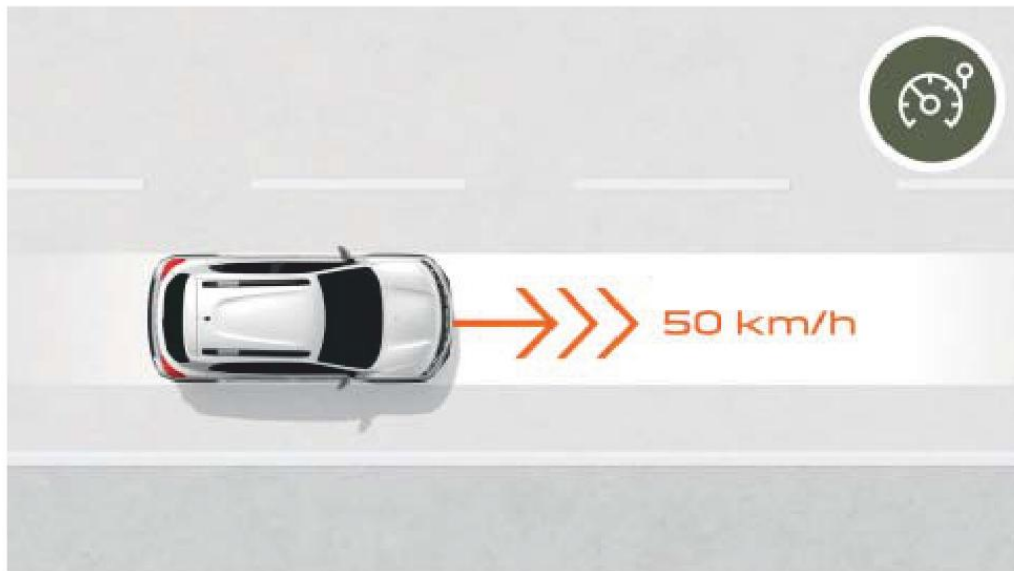
SISTEMA DE FRENADO ACTIVO DE EMERGENCIA (AEBS)

A veces resulta difícil evaluar el riesgo de colisión con el vehículo que va delante. Este dispositivo detecta el peligro y emite alertas visuales y sonoras. Si el conductor tarda en reaccionar, el frenado se activa o refuerza automáticamente.



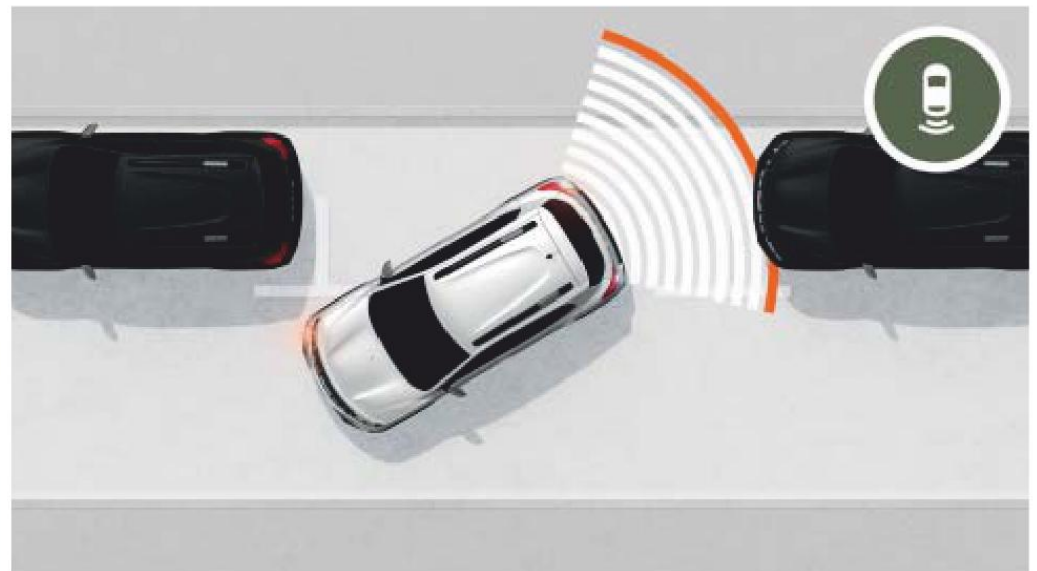
ENCENDIDO AUTOMÁTICO DE LAS LUCES

Ya no se te olvidará activar las luces al entrar en un túnel o al caer la noche. El sensor de luminosidad situado en el parabrisas detecta la falta de luz natural o artificial (por ejemplo, en ciudad) y activa automáticamente el tipo de iluminación adecuado.



LIMITADOR DE VELOCIDAD

Las medidas de velocidad restrictivas nos obligan a vigilar de cerca el velocímetro. Fija tú mismo la velocidad máxima a la que se debe circular con la ayuda del limitador de velocidad, ¡y circula con total tranquilidad!



AYUDA AL APARCAMIENTO TRASERO Y CÁMARA DE VISIÓN TRASERA

En ciudad, cualquier plaza de aparcamiento es buena, incluso las más estrechas. Este dispositivo de detección, con aviso acústico y visual de cualquier obstáculo en la parte trasera, te convencerá desde la primera maniobra.

DACIA SPRING EQUIPAMIENTOS

ESSENTIAL



EXPRESSION



PRINCIPALES EQUIPAMIENTOS

DISEÑO EXTERIOR

- Nueva calandra que integra el nuevo Logo
- Luces de día de LED
- Luces traseras con firma Dacia en Y
- Stripping lateral gris pizarra
- Barras de techo decorativas
- Retrovisores exteriores negro brillante con intermitentes integrados
- Mandos de apertura de puerta exteriores en tono carrocería
- Embellecedor Flexwheel de 36 cm (14") Doria
- Protecciones traseras de color gris pizarra

DISEÑO INTERIOR

- Tapicería TEP de tela bitono negro y gris
- Acabados en gris
- Mandos de apertura de puerta interiores de color negro
- Alfombrillas de protección delanteras
- Espejo de cortesía integrado en el parasol (lado del pasajero)

SEGURIDAD

- AEB/ESP/EBD/AFU
- Bloqueo automático de las puertas
- 6 airbags: frontal del conductor y frontal del pasajero/laterales de tórax/cortinas de cabeza
- Llamada de emergencia (E-call)
- Limitador de velocidad
- Encendido automático de las luces

COMFORT

- Cierre centralizado
- Climatización manual
- Dirección asistida
- Regulación eléctrica de los retrovisores exteriores
- Lunas delanteras y traseras eléctricas
- Banqueta trasera abatible 1/1

MULTIMEDIA

- Cuadros de instrumentos digital de 3,5" (información sobre la batería y la autonomía)
- Entrada jack de 12 V
- Radio DAB
- Bluetooth® + USB
- 2 altavoces delanteros

CONECTIVIDAD

Con la aplicación My Dacia puedes:

- Localizar tu vehículo
- Conocer el estado de carga
- Poner en pausa y reiniciar más tarde la carga
- Poner en marcha a distancia la climatización o el precalentamiento (previamente ajustado en el vehículo)

CARGA

- Cargador de CA de 6,6 kW
- Cable de carga modo 3

PRINCIPALES EQUIPAMIENTOS EXPRESSION = ESSENTIAL+

DISEÑO EXTERIOR

- Pintura metalizada
- Retrovisores exteriores en gris pizarra
- Barras de techo con acabado gris pizarra

DISEÑO INTERIOR

- Tapicería TEP negra con pespunte en gris

COMFORT

- Radares traseros
- Cámara de visión trasera
- Rueda de repuesto

MULTIMEDIA

- Toma auxiliar
- Sistema multimedia MediaNav con pantalla táctil de 7": navegación, replicación de smartphone a través del cable USB
- 1 USB y Bluetooth®

OPCIONES

- Cargador combo CC 30 kW
- Cable de carga doméstico modo 2
- Pack exterior naranja

DACIA SPRING
COLORES



GRIS RAYO⁽¹⁾



BLANCO CAOLIN⁽²⁾



NEGRO MAGMA⁽¹⁾



LIQUEN CAQUI⁽²⁾

(1) Pintura metalizada. (2) Pintura opaca.

DACIA SPRING ACCESORIOS

1. ORGANIZADORES DE CONSOLA Y PORTAVASOS

Optimiza tu espacio de almacenamiento en la consola con los organizadores de consola y portavasos. Tendrás el teléfono, las llaves, monedas, latas o botellas al alcance de la mano... ¡No podrás prescindir de ellos!

2. CARGADOR DE SMARTPHONE POR INDUCCIÓN

¡100 % confort y sencillez! Ideal para cargar tu smartphone por inducción en tu vehículo.

3. ADHESIVOS DE PERSONALIZACIÓN

Juego de 3 adhesivos perfectamente adaptados a la puerta del maletero, a las partes traseras laterales y al contorno de los faros delanteros, para diferenciarte con estilo.

4. UMBRALES DE PUERTA SPRING Y ALFOMBRILLAS TEXTILES PREMIUM

Elegancia y modernidad al abrir la puerta. Personaliza con estilo las entradas a tu vehículo con los umbrales con la firma Spring, y disfruta de la calidad Premium de las 4 alfombrillas; el toque de gama alta que transforma y protege el suelo de todo el habitáculo.

5. BOLSA DE ALMACENAJE MULTIUSOS

Una bolsa ideal y práctica fabricada a partir de tejido reciclado por personas con discapacidad, que permite guardar cables, la compra o lo que necesites, para mantener el maletero ordenado. Gris con costura azul. Interior fácilmente lavable.



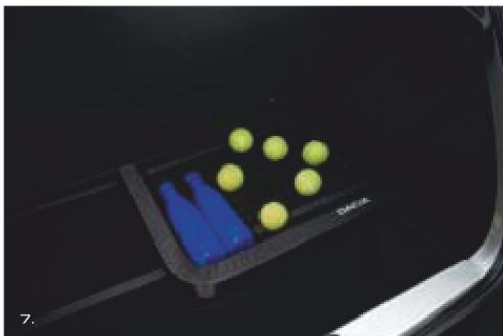
3.



4.



5.



6. PROTECCIONES EN LOS BORDES DE LAS PUERTAS Y LOS RETROVISORES

Refuerza el estilo aventurero urbano de tu Dacia Spring a la vez que previenes golpes en puntos sensibles, como los retrovisores y las puertas delanteras y traseras.

7. ORGANIZADOR DE MALETERO PORTÁTIL DACIA

Apuesta por este ingenioso accesorio de organización que permite sujetar pequeños objetos durante el transporte.

8. PROTECCIÓN DE MALETERO MODULABLE EASYFLEX

Cubre todo el espacio de carga para transportar objetos voluminosos. Polivalente e impermeable, esta protección se pliega y despliega fácilmente, adaptándose a la posición de los asientos traseros, incluso plegados.

9. UMBRAL DEL MALETERO Y ALFOMBRA DE MALETERO

Protege de manera duradera el maletero de tu vehículo de las cargas y descargas diarias y disfruta de su material de calidad superior. El umbral del maletero de acero inoxidable, práctico y a medida, viste el parachoques y aporta un toque de estilo.

10. BANDEJA DE MALETERO REVERSIBLE

¡Mantiene limpios el maletero y la alfombra original! Transporta lo que quieras en esta bandeja resistente al agua con bordes elevados antidesbordamiento.

EQUIPAMIENTOS & OPCIONES

	ESSENTIAL	EXPRESSION
PRESENTACIÓN EXTERIOR		
Firma luminosa con LED	•	•
Luces de día de LED con encendido automático	•	•
Faros traseros con la firma luminosa	•	•
Calandra	Blanco	Blanco
Mandos apertura puerta exteriores	Color carrocería	Color carrocería
Retrovisores exteriores	Negro	Gris pizarra
Rueda Flexwheel de 36 cm (14") Doria	Diamantada negra	Diamantada negra
Stripping lateral Electric	Gris pizarra	Gris pizarra
Barra de techo decorativa	Gris silver	Gris silver
Pintura metalizada	-	•
PRESENTACIÓN INTERIOR		
Contornos de los aireadores y de la consola central	Cromado	Cromado
Mandos apertura puertas interiores	Cromado	Cromado
Revestimiento de los asientos	Textil/TEP	TEP con respuntes gris líquen
Cromado brillante alrededor de los botones de control de climatización, rueda giratoria RND, cierre central de puertas, botón de freno de aparcamiento, volante	•	•
Negro brillante en los reposabrazos de las puertas delanteras y traseras y en la consola	•	•
Decoración del panel de puerta	Silver	Silver
Espejo de cortesía (parasol pasajero delantero)	•	•
CONFORT		
Climatización manual	•	•
Bloqueo automático de las puertas en marcha	•	•
Cierre centralizado a distancia + llave	•	•
Banqueta trasera abatible 1/1	•	•
Elevalunas delanteros y traseros eléctricos	•	•
Bolsa portaobjeto en el respaldo de los asientos delanteros	•	•
Limpiaparabrisas delantero/trasero	•	•
Toma 12 V	•	•
Depósito limpiaparabrisas (3 litros)	•	•

	ESSENTIAL	EXPRESSION
SEGURIDAD ACTIVA Y PASIVA		
ABS (sistema antibloqueo de las ruedas) y AFU (asistencia de frenado de emergencia)	•	•
Frenado automático de emergencia (AEBS) interurbano	•	•
ESC (control de estabilidad electrónica) + HSA (ayuda al arranque en pendiente)	•	•
Llamada de emergencia (E-call)	•	•
Airbag frontal del conductor/ airbag frontal del pasajero desactivable	•/•	•/•
Airbags laterales y cortinas	•	•
Ayuda al aparcamiento trasera + cámara de visión trasera	-	•
Limitador de velocidad	•	•
Detección de presión de los neumáticos	•	•
Rueda de repuesto de 36 cm (14")	o	•
Kit de inflado	•	-
Sistema de fijación ISOFIX para asiento infantil en las plazas traseras	•	•
CONDUCCIÓN Y APARATOS DE CONTROL		
Dirección asistida eléctrica	•	•
Eco-Mode	•	•
Ordenador de a bordo con pantalla TFT de 3,5": distancia recorrida, autonomía, información de la batería, etc.	•	•
VISIBILIDAD		
Retrovisores exteriores eléctricos	•	•
MULTIMEDIA		
Radio Plug & Dacia (radio DAB, toma jack y USB, Bluetooth)	•	-
Media NAV: navegación, radio DAB, replicación de smartphone a través de un cable USB compatible con Apple CarPlay™ y Android Auto™, conexión Bluetooth®, 2 altavoces, pantalla táctil de 7", tomas USB y auxiliar	-	•
CARGA		
Cable de carga modo 3 tipo 2 para Wallbox y puntos de carga públicos*	•	•
Cable de carga modo 2 FlexiCharger*	-	o
Toma combo de CC (30 kW) para carga rápida	-	o
SERVICIOS CONECTADOS		
Servicios conectados desde la aplicación MY Dacia: estado de carga, preacondicionamiento del habitáculo, geolocalización, parada/reinicio de la carga	•	•

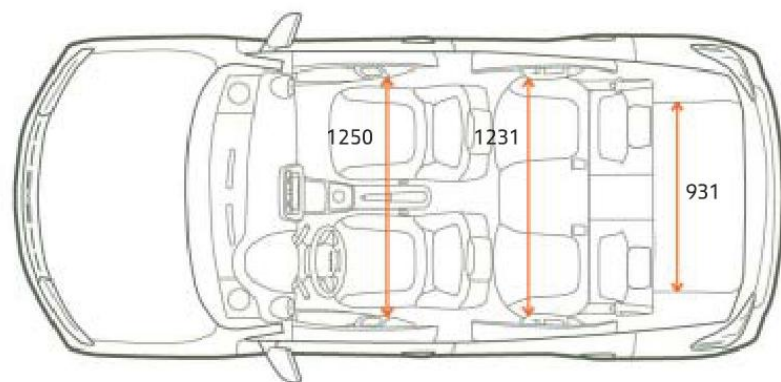
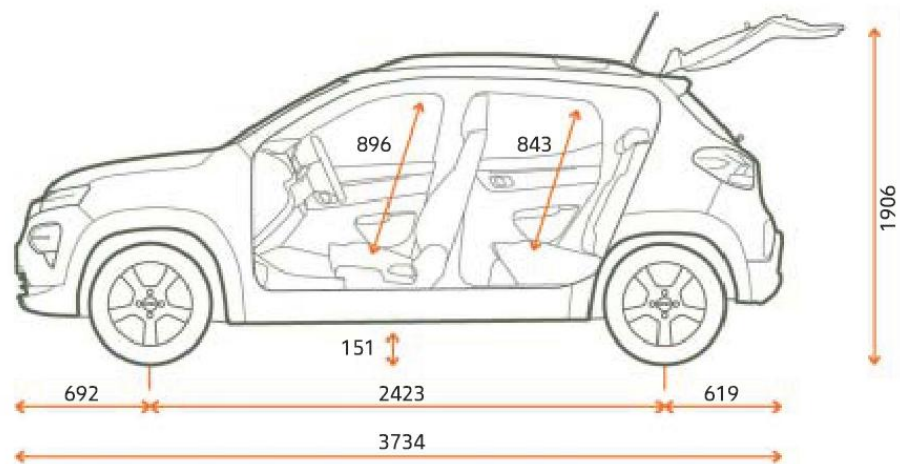
-: no disponible; •: disponible de serie; o: disponible en opción. *Según el país.

Android Auto™ es una marca de Google Inc. Apple CarPlay™ es una marca de Apple Inc.

DACIA SPRING

DIMENSIONES

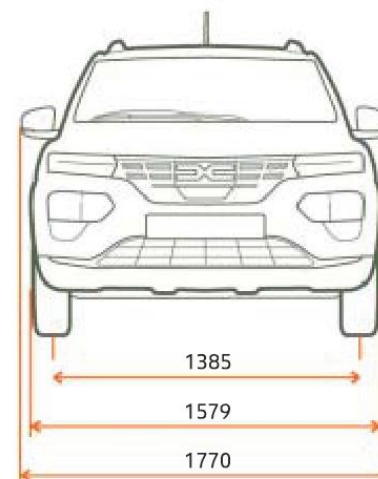
VISTA DE PERFIL



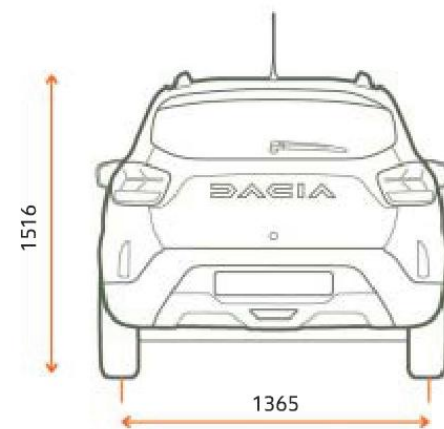
MALETERO (EN DM³ _ NORMA VDA)

Volumen del maletero mínimo	270
Volumen del maletero máximo	620

VISTA DELANTERA



VISTA TRASERA



Dimensiones en mm.

CONDUCE, VIAJA Y DISFRUTA ¡ESTE ES EL ESPÍRITU DACIA!

En Dacia, diseñamos vehículos prácticos y robustos, al mejor precio. Modelos con estilo, pero sin nada superfluo, equipados con las tecnologías más fiables, y todo a un precio imbatible. En quince años, hemos cambiado el panorama y revolucionado el mercado del automóvil. ¿Increíble?

Claro que no. ¿Nuestro secreto? Una perfecta mezcla de sencillez, transparencia y accesibilidad. Desde la elección del modelo hasta el precio, pasando por el mantenimiento, todo está claro y es evidente con Dacia. Conducir Dacia es tener la certeza de haber elegido bien.



SPRING LA REVOLUCIÓN ELÉCTRICA





Se ha hecho todo lo posible para que el contenido de la presente publicación sea preciso y esté actualizado en la fecha de impresión. Este documento se ha elaborado a partir de preseries o prototipos. De acuerdo con su política de mejora continua de los productos, Dacia se reserva el derecho a realizar en cualquier momento modificaciones de las especificaciones y de los vehículos y accesorios descritos y representados. Estas modificaciones se notifican a los concesionarios Dacia lo antes posible. Según los países de comercialización, las versiones pueden ser distintas y algunos equipamientos pueden no estar disponibles (de serie, como opción o como accesorio). Consulte en su concesionario de la marca Dacia para recibir la información más reciente. Dados los límites de las técnicas de impresión, los colores reproducidos en este documento pueden diferir ligeramente de los colores reales de la pintura o los materiales de guarnecido interior. Todos los derechos reservados. Queda prohibida la reproducción en cualquier formato y por cualquier medio de la totalidad o una parte de la presente publicación sin la autorización previa por escrito de Dacia.

PUBLICIS - CRÉDITOS DE FOTOGRAFÍA: BAM (Ben&Martin), A. BERNIER, TWIN GROUP, © RENAULT MARKETING 3D-COMMERCE - JUNIO 2022